

Allgemeines:

Dieser Umpolwechsler funktioniert von Haus aus mit jeder gängigen Fernsteuerung. Im Lieferzustand schaltet der Umpolwechsler die jeweilige Motordrehrichtung ein nachdem der Knüppel zu 30% zwischen Mitte und Knüppelanschlag in eine Richtung bewegt wurde.

Endlagenschalter:

Wenn gewünscht, können Endlagenschalter angeschlossen werden. Werden die Kontakte offen gelassen läuft der Umpolwechsler endlos in die gewählte Richtung. Sind Endlagenschalter angeschlossen, dreht der Motor bis das Endlagenschaltersignal auslöst. Ein Weiterdrehen in diese Richtung ist ausgeschlossen.

Inbetriebnahme:

Alle Lenkhebel an der RC-Anlage auf Nullposition bringen also in der Regel Mittelstellung. Nach dem Einschalten der Spannungsversorgung 3 Sekunden warten und nichts bewegen. Diese Zeit braucht der Schalter um sich auf ihre Anlage zu eichen.

Schaltpunkt programmieren:

Der Schaltpunkt dieses Umpolwechslers ist programmierbar. Für verschiedene Anwendungen ist es zweckmäßig die voreingestellten Schaltpunkte zu verändern. Das ist sehr nützlich wenn der Schalter parallel zum Lenkservo verschaltet ist um z.B. Das Bugstrahlruder ab einem bestimmten Lenkausschlag an zu steuern. Auch für viele andere Anwendungen ist der programmierbare Schaltpunkt sehr gut zu gebrauchen.

- RC Anlage in Betrieb nehmen den Umpolwechsler NICHT mit anschließen.
- Umpolwechsler während die RC-Anlage läuft an den Empfänger anstecken.
- Innerhalb von 3 Sec den dementsprechenden Steuerknüppel auf Vollausschlag nach vorne.
- Der Umpolwechsler geht nun in den Programmiermodus die Relais fangen an kurz zu ziehen und wieder abzufallen. Das macht sich durch ein deutliches "Klick Klack" bemerkbar..
- wenn sie ein Einschalten nach 50% Hebelweg wünschen nehmen sie den Knüppel nach dem fünften "Klick Klack" auf Mittelstellung, bei 80% nach dem achten Klack, etc.
- der Umpolwechsler quittiert die Programmierung mit drei schnellen Klacktönen und geht anschließend in den Normalbetrieb.

Die Einstellungen werden dauerhaft auch ohne Spannungsversorgung bis zum nächsten Programmieren im Schalter gespeichert.

Garantiebedingungen:

Wir gewähren 24 Monate Garantie auf diesen Umpolwechsler. Alle weitergehenden Ansprüche sind ausgeschlossen. Das gilt insbesondere für Schadensersatzansprüche, die durch Ausfall oder Fehlfunktion ausgelöst wurden. Für Sachschäden, Personenschäden und deren Folgen, die aus unserer Lieferung oder Arbeit entstehen, übernehmen wir keine Haftung, da uns eine Kontrolle der Handhabung und Anwendung nicht möglich ist. Bei Schäden die durch Betriebsbedingungen außerhalb der angegebenen Daten entstehen können wir keine Garantie gewähren.

Dies gilt besonders für :

Zu niedrige oder zu hohe Betriebsspannungen (Zellenzahl)

Überhöhte Stromwerte

Betrieb ausserhalb des vorgesehenen Modellbereichs.

Dieser Umpolwechsler ist für die Verwendung mit kleinen Modellbootmotoren entwickelt worden,

für andersweilige Nutzung können wir keine sichere Funktion gewährleisten.

Rechtliches:

CE-Prüfung

Dieses Produkt erfüllt die EMV-Richtlinien 89/336/EWG, 91/263/EWG, 92/31/EWG

Gepüft nach folgenden Fachgrundnormen:

EN 55014-1/A1 55014-2 / WEEE DE 74067127

Verwendungsbereich: Funkferngesteuerte Modelle

Bei Fragen und Problemen wenden sie sich bitte an uns unter:

Inhaber: Manja Willing

Postanschrift: Ostpreussenstr. 26, 49525 Lengerich

Steuernummer: 327/5241/1447

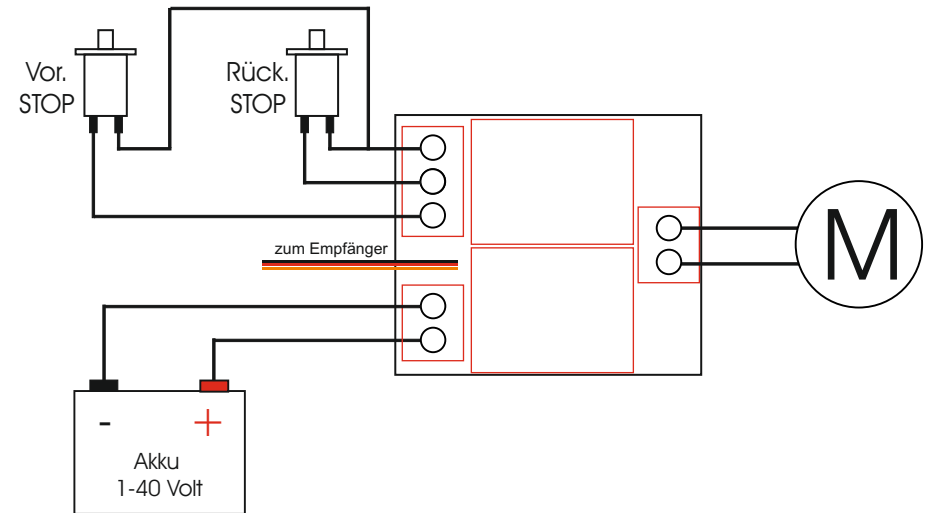
USt.-IdNr.: DE234296638

Telefonnummer: 05481-3298716

www.Modellbau-Regler.de



Bedienungsanleitung Umpolwechsler mit Endlagenabschaltung



Leistungsmerkmale:

Betriebsspannung: 4,8-6V

Schaltspannung: 1-40V

Max - Schaltstrom: 10A

Abmaße: 43 x 34 mm

Setup, Failsafe, einstellbarer Schaltpunkt