



1:14 2-ACHS
KIPP-ZENTRALANHÄNGER /
1:14 2-AXLE
DUMP TRAILER

Benötigtes Zubehör / Required Accessories

500907217	1:14 Kippspindel Fliegl Stone Master / 1:14 Spindle drive Fliegl Stone Master
500907166	Getriebemotor Kippspindel/ Gear box motor Spindle drive
500907070	Schalter Muldenkipper- Spindelantrieb / Control Switch Dumptrailer-Spindel Drive

Optinales Zubehör / Optional Accessories

500907055	1:14 Aufliegerfelge Carson Chrom / 1:14 Wheel wide Carson Trailer Chrome
500907040	1:14 Alu Felgen f. Carson Auflieger / 1:14 Alum. Wheels f. Carson Trailer
500907350	1:14 Alu Aufliegerfelge Langloch / 1:14 Alum. Trailer Wheel long hole
500907158	1:14 Radbolzenset Carson Auflieger für andere Felgen / Wheel axle-Set for Carson Trailer for other Wheels
500907387	7-Kammer Beleuchtungsplatine 7,2V / 1:14 7,2V LED-PCB 7-Section taillight
500907381	Nummernschildbeleuchtung 7,2V / 1:14 7,2-14V PCB License plate illumin.

Passende Farben / Required Paints

300087044	Grundierung weiß Fein Metall & Kunststoff 180ml / metall & plastic primer fine white 180ml
300087064	Grundierung grau Fein Metall & Kunststoff 180ml / metall & plastic primer fine gray 180ml
300085017	TS-17 Aluminium-Silber 100ml/ TS-17 Aluminium-Silver 100ml
300085042	TS-42 Hell Gun Metall seidenmatt 100ml / TS-42 Light Gun Metal semigloss- 100ml
300085029	TS-29 Schwarz seidenmatt 100ml/ TS-29 black semigloss 100ml

ERST LESEN DANN BAUEN

Vor dem Zusammenbauen schauen Sie sich gründlich die Bauanleitung an. Um Ärger zu vermeiden und um das Produkt gut fertigzustellen, folgen sie die Schritte der Anleitung.

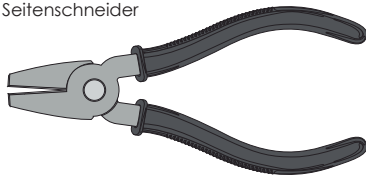


READ BEFORE ASSEMBLY

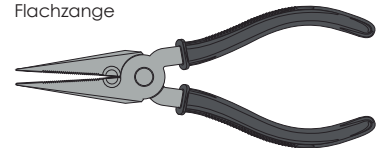
Study and understand the instructions thoroughly before beginning assembly. To prevent trouble and finish the product with good performance, it is important to assemble each step exactly as shown.

TOOLS REQUIRED BENÖTIGTE WERKZEUGE

Side cutter
Seitenschneider



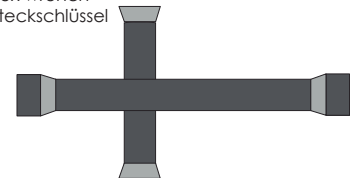
Long nose pliers
Flachzange



Hex wrench (Size 1,5 mm; 2 mm; 2,5mm 3mm)
Sechskant-Steckschlüssel (Größe 1,5 mm; 2mm; 2,5mm; 3mm)



Box wrench
Steckschlüssel



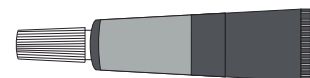
Screwdriver (Size small)
Schraubenzieher (Größe klein)



Modeling knife
Modelliermesser



Grease
Fett



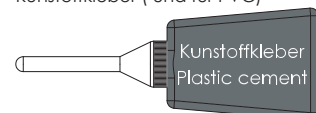
Thread lock
Schraubensicherungslack



Instant cement (CA)
Sekundenkleber (CA)



Plastic cement (and for PVC)
Kunststoffkleber (und für PVC)



A 1 ~ 12
BAG A
BEUTEL A

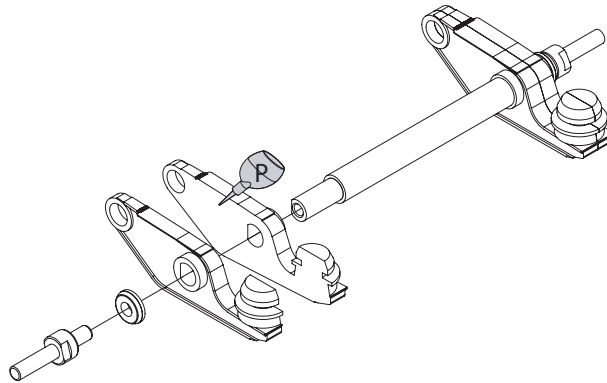


Apply plastic cement to the place shown by this mark.

Auf die mit dieser Markierung angegebenen Stellen Plastikkleber auftragen.

1 x2 ^{make} Satz anfertigen

Montage der Aufliegerachsen
 Trailer axle assembly

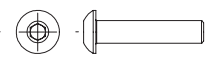


3 mm Nut Mutter



BC3 x4

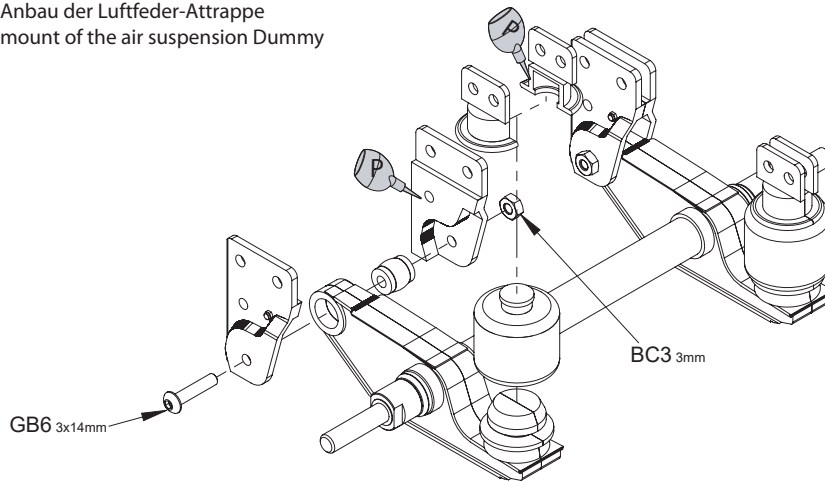
3x14 mm Screw Schraube



GB6 x4

2 x2 ^{make} Satz anfertigen

Anbau der Luftfeder-Attrappe
 mount of the air suspension Dummy



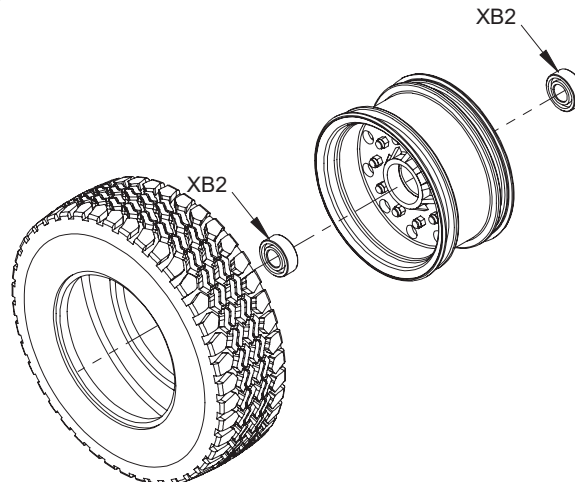
Ball bearing Kugellager



XB2 x8

3 x4 ^{make} Satz anfertigen

Montage der Räder
 Tire/Wheel assembly

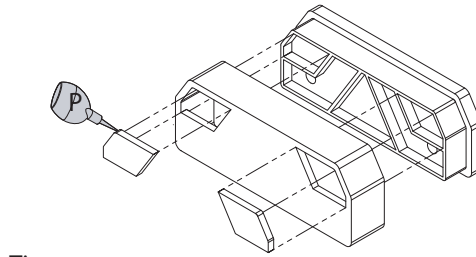


4

x2 make Satz anfertigen

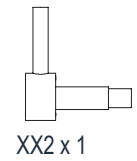
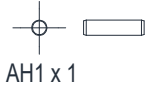
Rückleuchten
Rear taillights

Vorsichtig einpressen
press in carefully



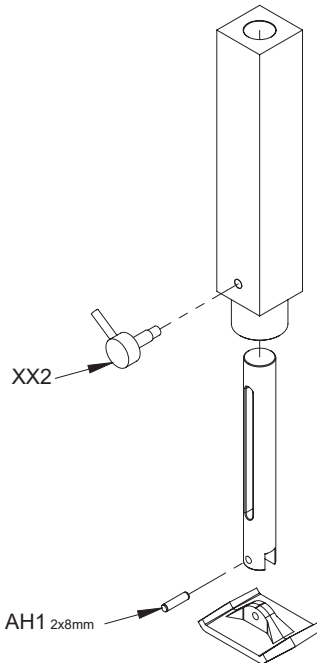
Tipp:
verkleben
glue in

2x8 mm Parallel pin
Zylinderstift



5

Aufliegerstützen
Support Legs

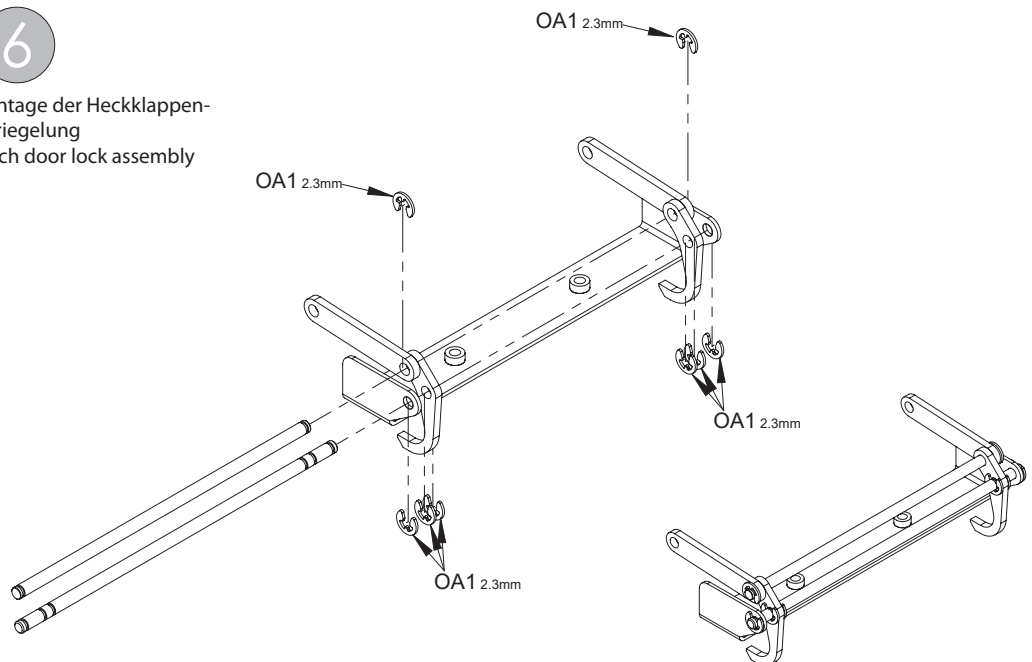


2.3 mm Snap ring
Sicherungsring

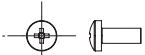
OA1 x 8

6

Montage der Heckklappen-
verriegelung
Hatch door lock assembly

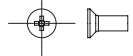


2x5 mm Screw Schraube



QA3 x 4

2x5 mm Screw Schraube



IA2 x 2

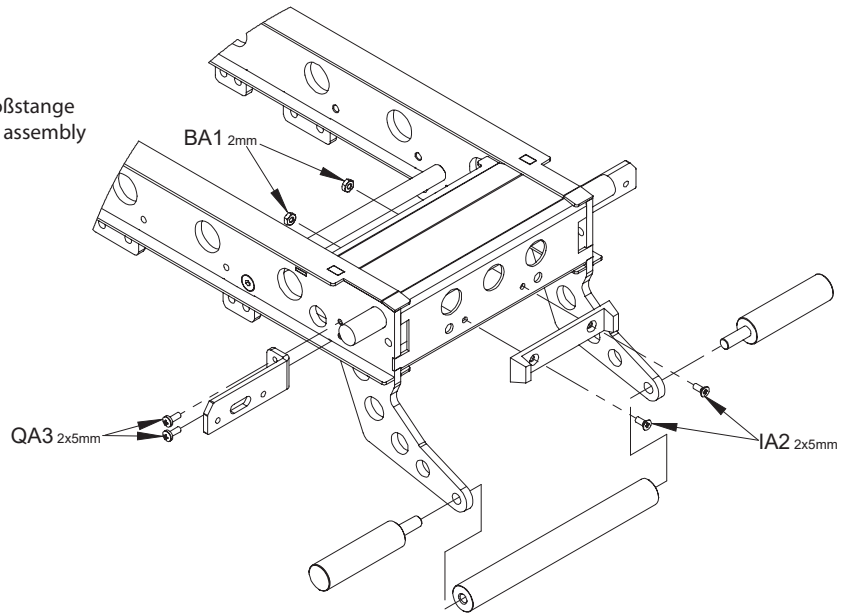
2 mm Nut Mutter



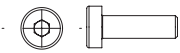
BA1 x 2

7

Montage der Stoßstange
rear bumper bar assembly



3x10 mm Screw Schraube



EC5 x 16

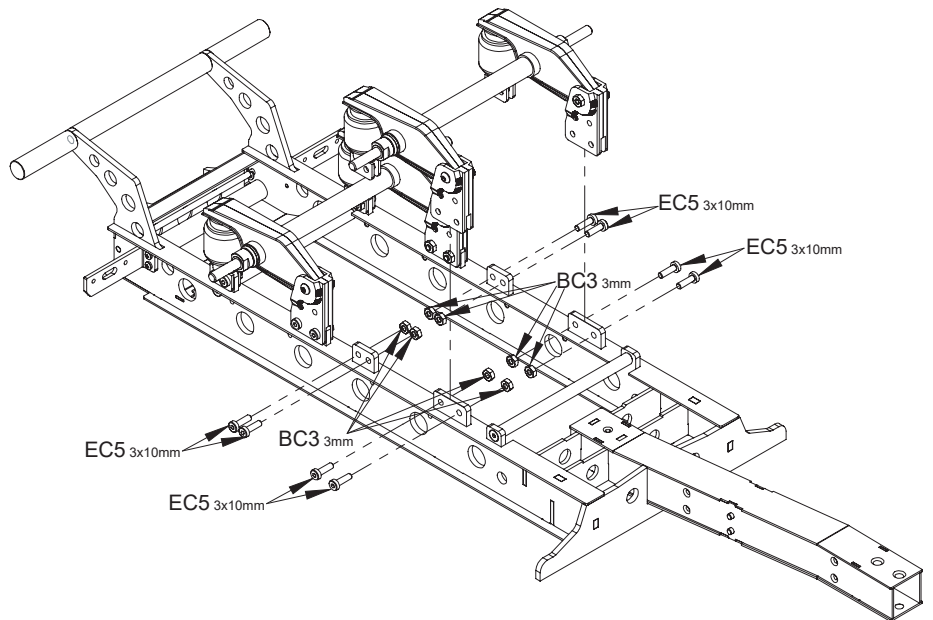
3 mm Nut Mutter



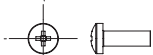
BC3 x 16

8

Achsen einbauen
Axle mounting



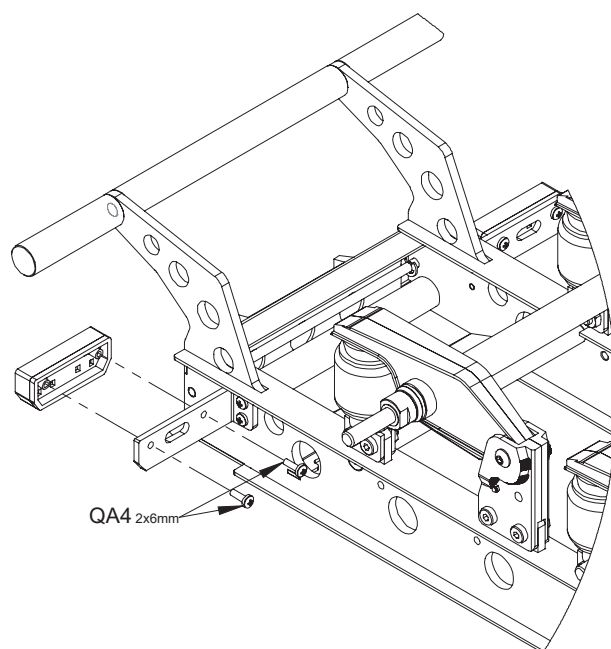
2x6 mm Screw Schraube



QA4 x 4

9

Montage der Rückleuchten
tail lights assembly

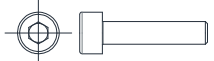


3.2 mm Washer
Beilagscheibe



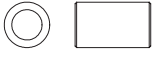
MC1 x 8

3x14 mm Screw
Schraube



DC7 x 8

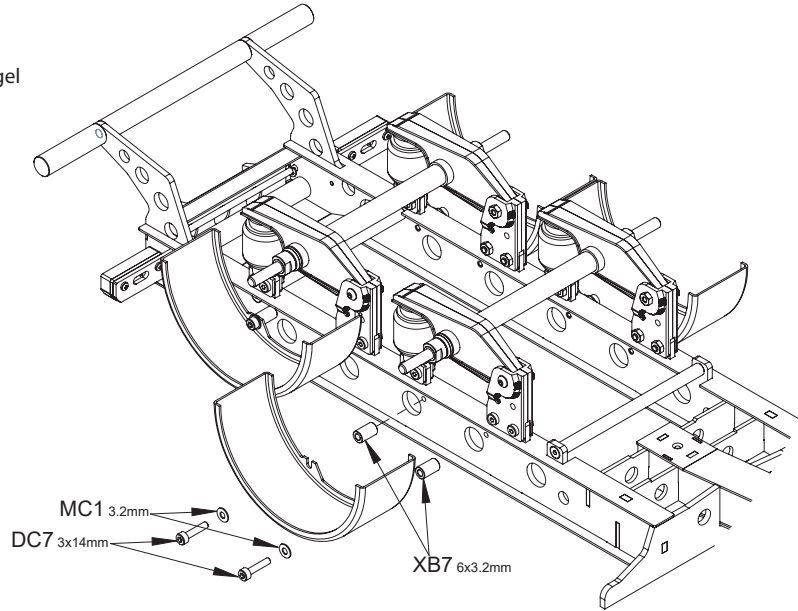
6x3.2 mm Spacer
Distanzstück



XB7 x 8

10

Montage der Kotflügel
Mudgard assembly



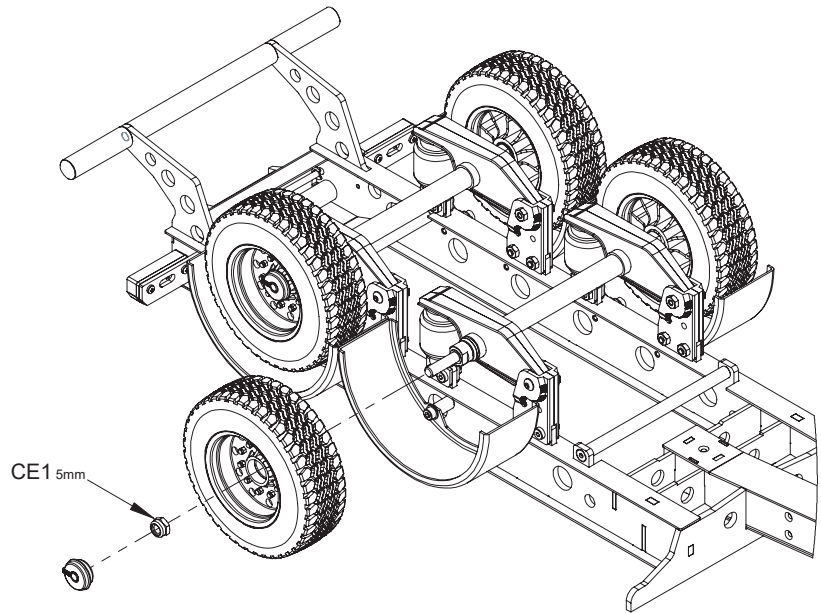
5 mm Nut
Mutter



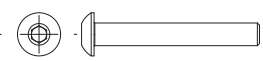
CE1 x 4

11

Reifen montieren
Wheels assembly



3x22 mm Screw
Schraube



GB13 x 2

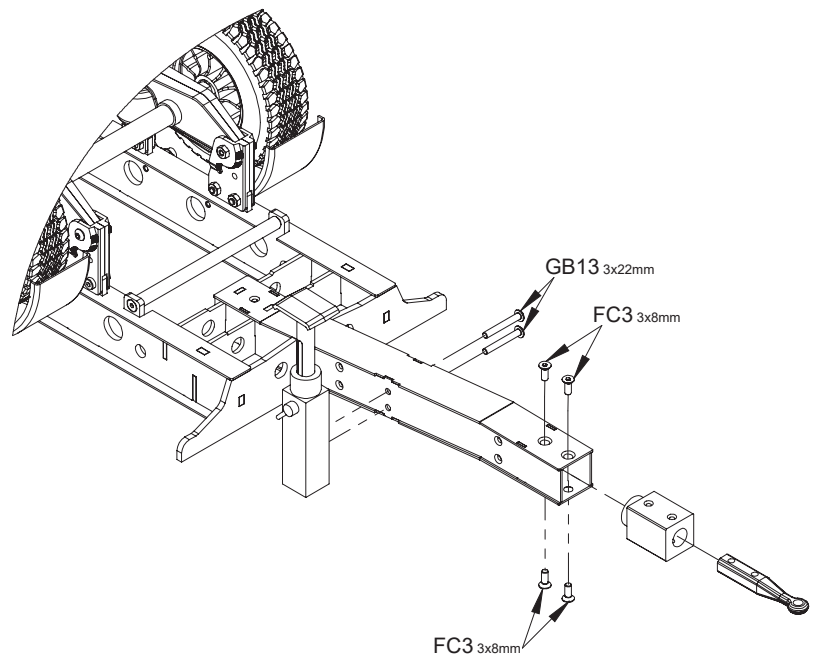
3x8 mm Screw
Schraube



FC3 x 4

12

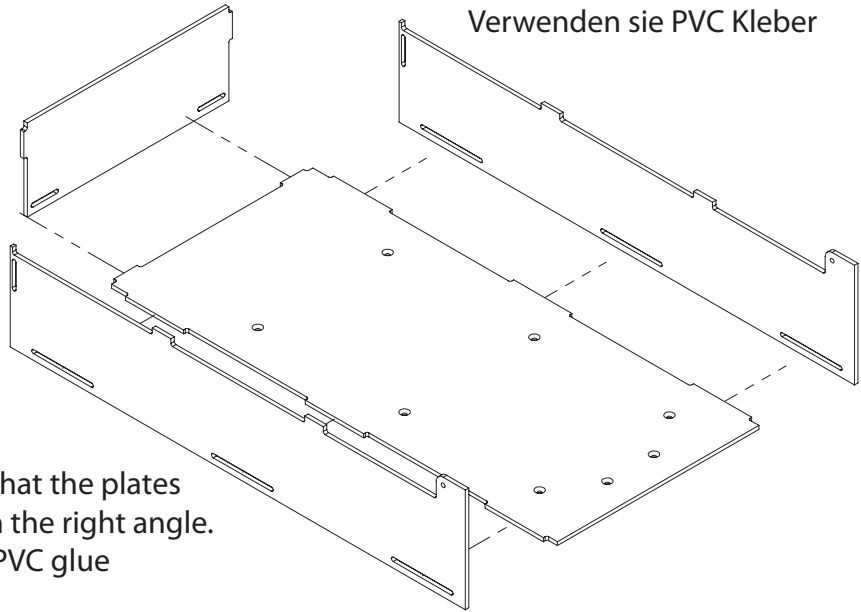
Sattelstütze / Deichsel
Support Leg / Drawbar



13


Kippmulde
 Dump Body

Achten sie darauf, dass sie die Platten
 im rechten Winkel verkleben.
 Verwenden sie PVC Kleber



Make sure that the plates
 are glued in the right angle.
 Please use PVC glue

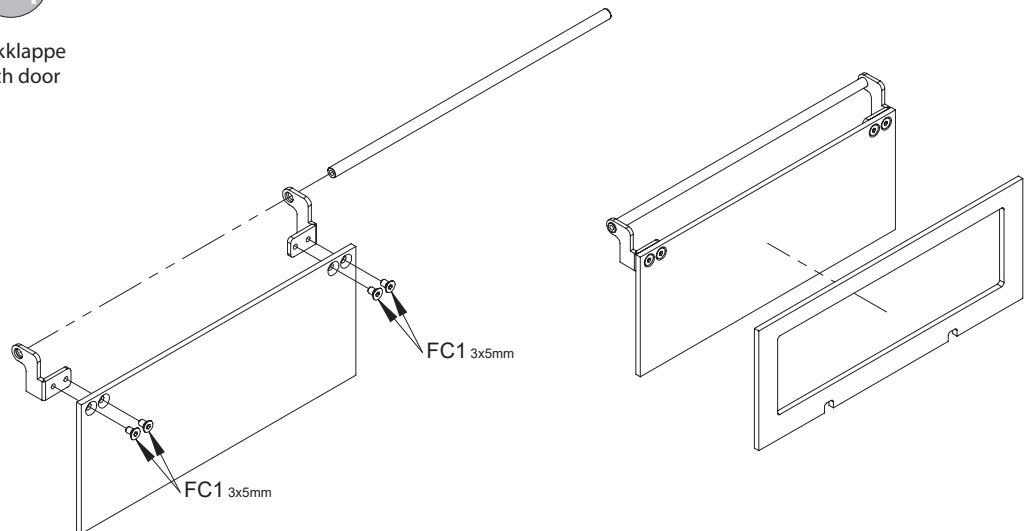
3x5 mm Screw
 Schraube



FC1 x 4

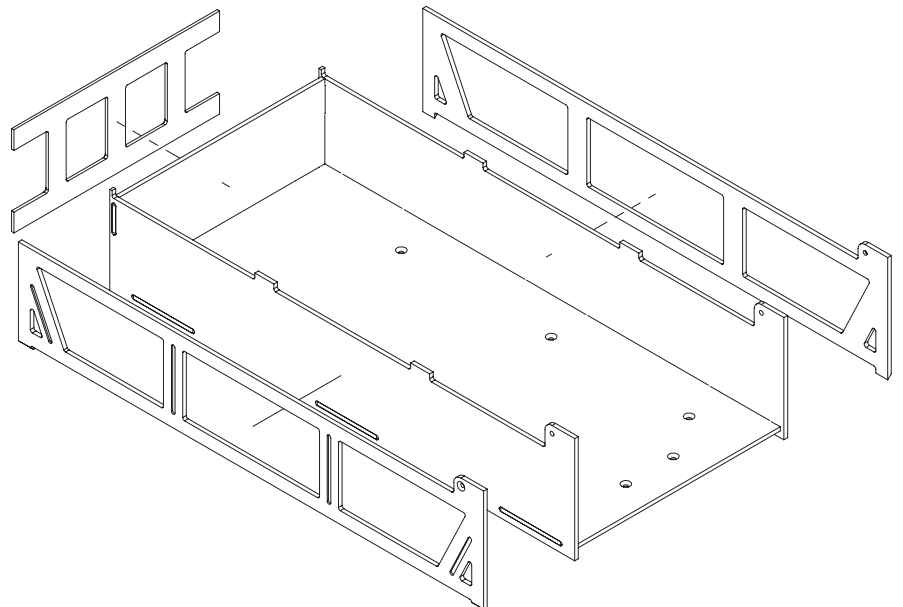
14

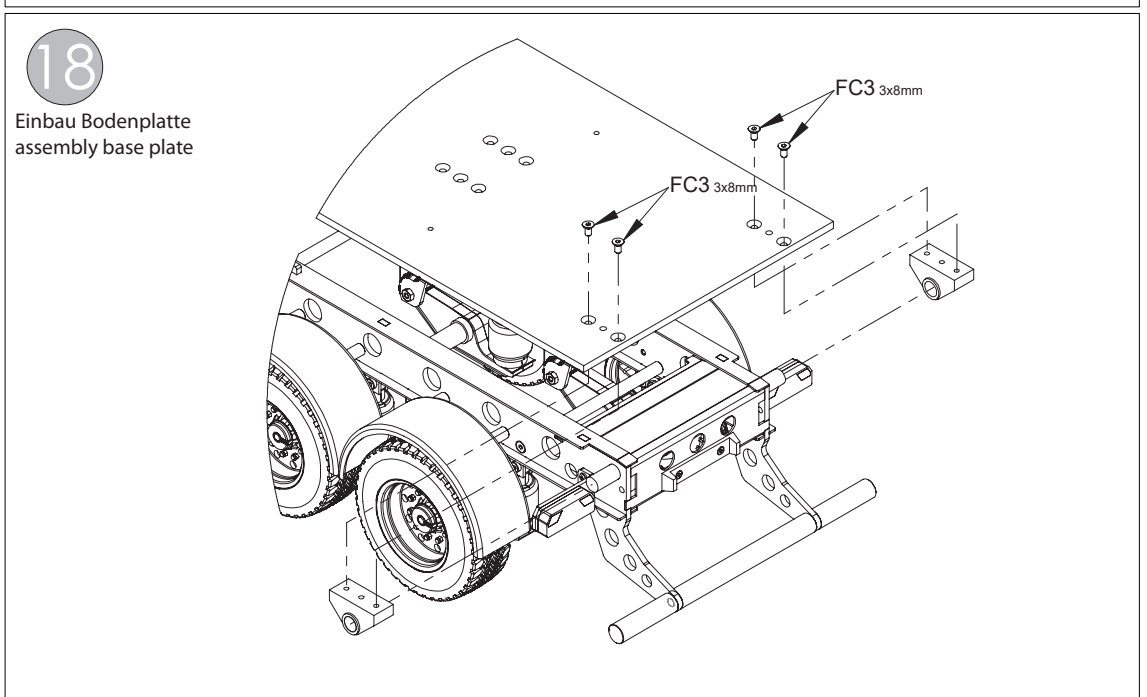
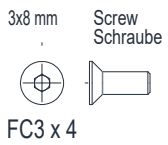
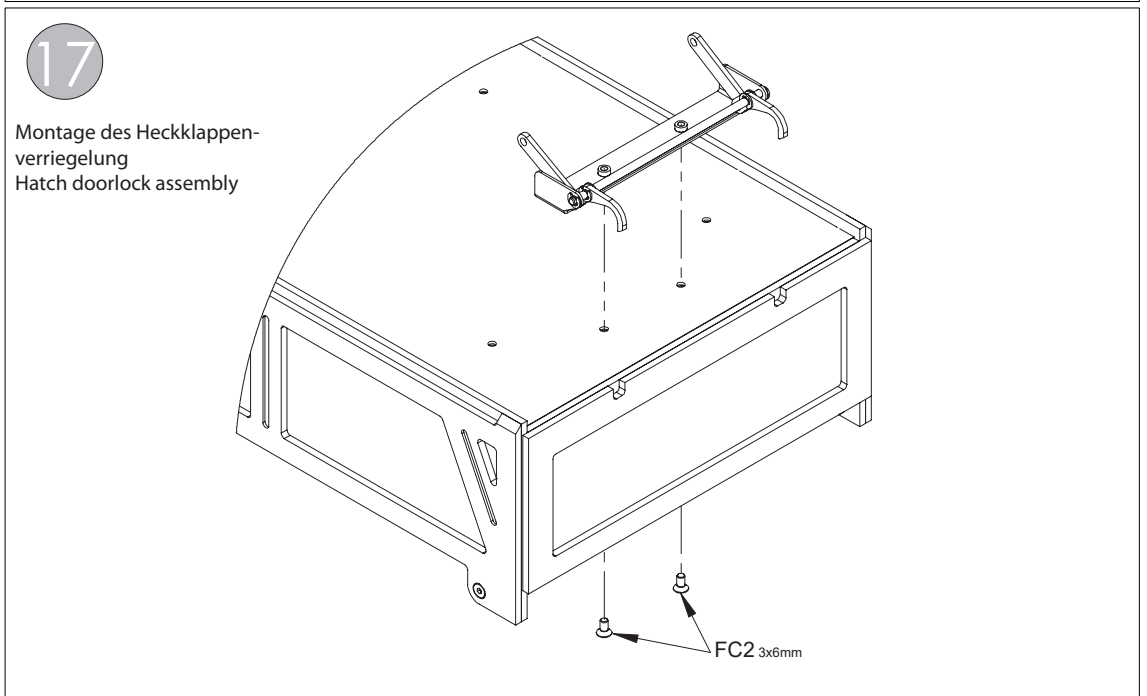
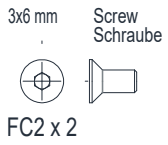
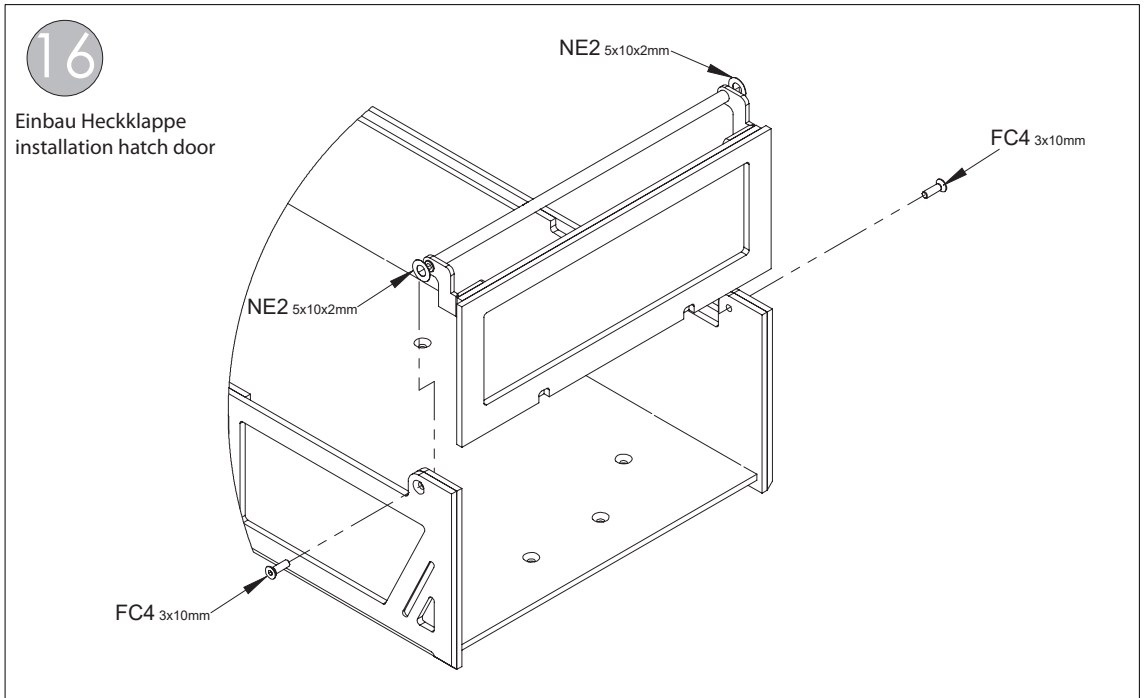
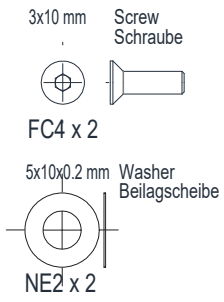
Heckklappe
 Hatch door



15

Kippmulde
 Dump Boddy





3x10 mm Screw Schraube



FC4 x 2

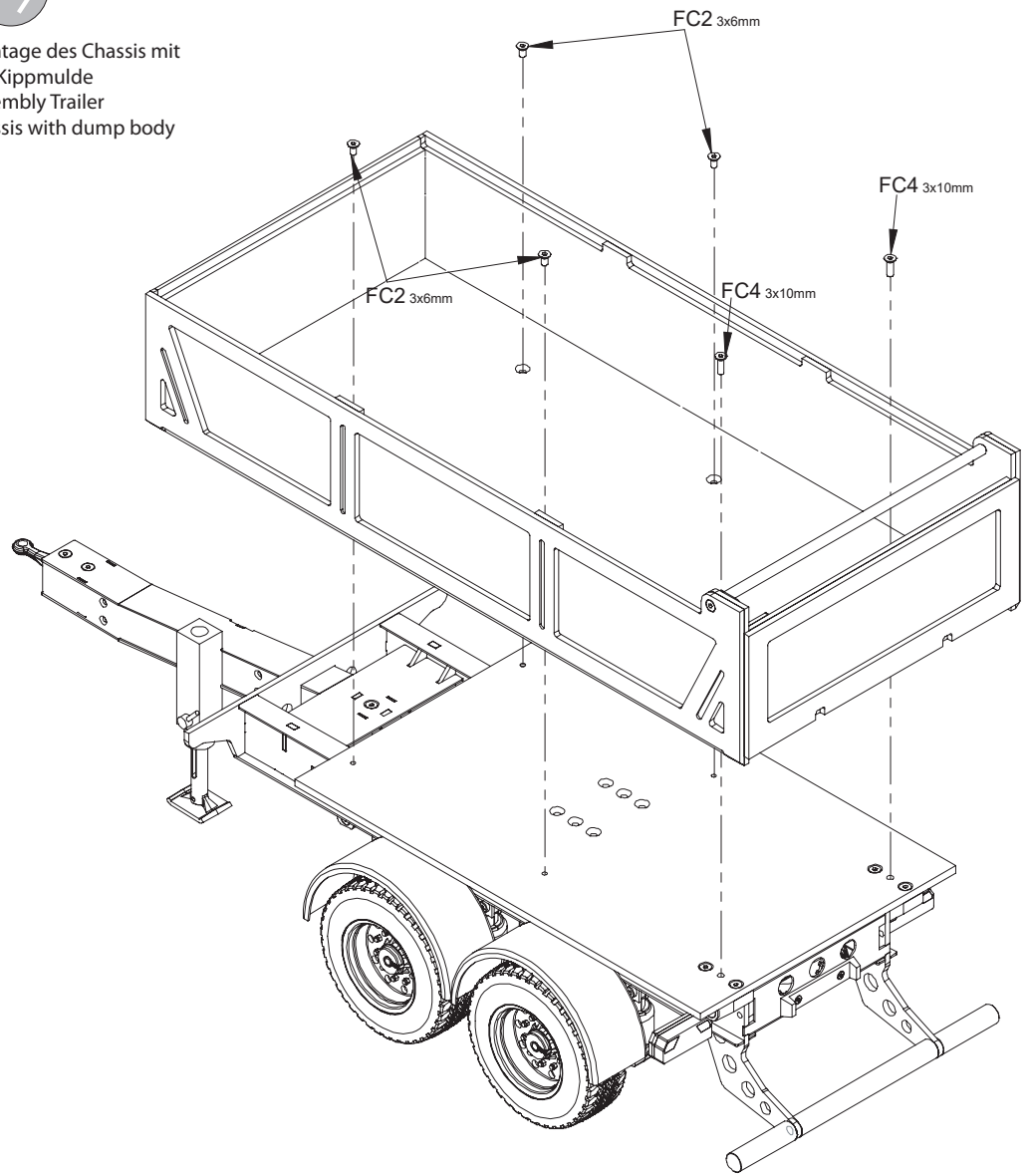
3x6 mm Screw Schraube



FC2 x 4

19

Montage des Chassis mit der Kippmulde
Assembly Trailer chassis with dump body

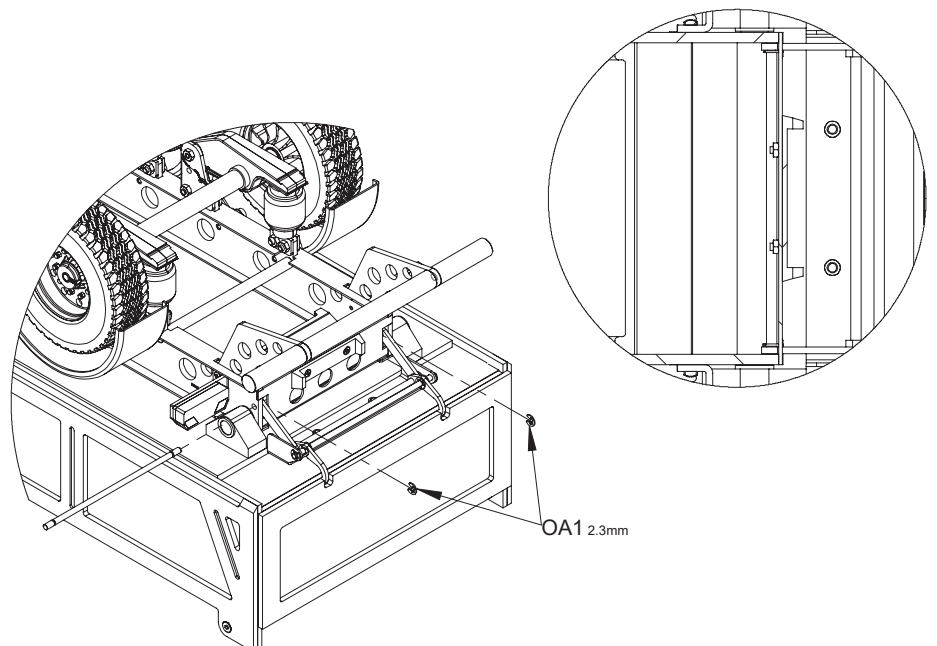


2.3 mm Snap ring Sicherungsring



OA1 x 2

20

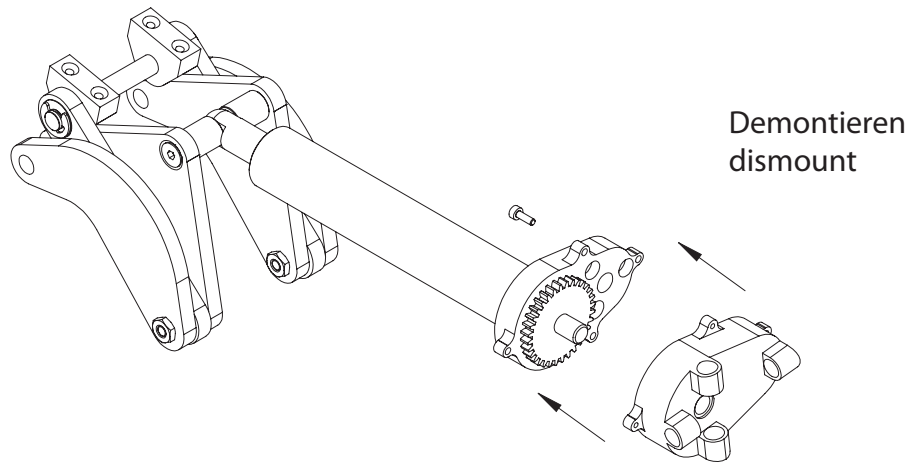


Zubehör / Accessories

500907217 Kippspindel/ Spindel drive
 500907166 Getriebemotor Kippspindel
 Gear box motor Spindle drive

nicht enthalten / sold separately

21



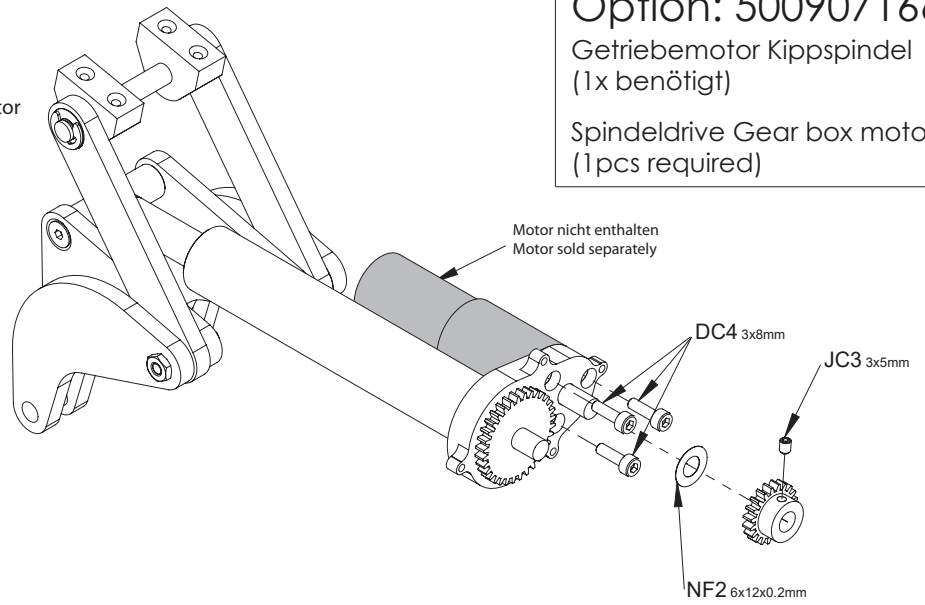
OP 1

- 3x8 mm Screw Schraube
- DC4 x3
- 6x12x0.2 mm Washer Beilagscheibe
- NF2 x1
- 3x5 mm Screw Schraube
- JC3 x1

22

Einbau Getriebemotor
 Gear box motor
 installation

Option: 500907166
 Getriebemotor Kippspindel
 (1x benötigt)
 Spindel drive Gear box motor
 (1 pcs required)

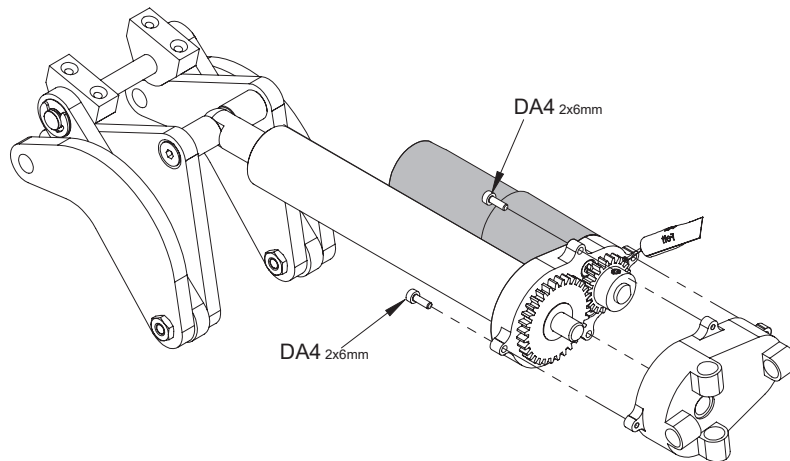


OP 1

- 2x6 mm Screw Schraube
- DA4 x4

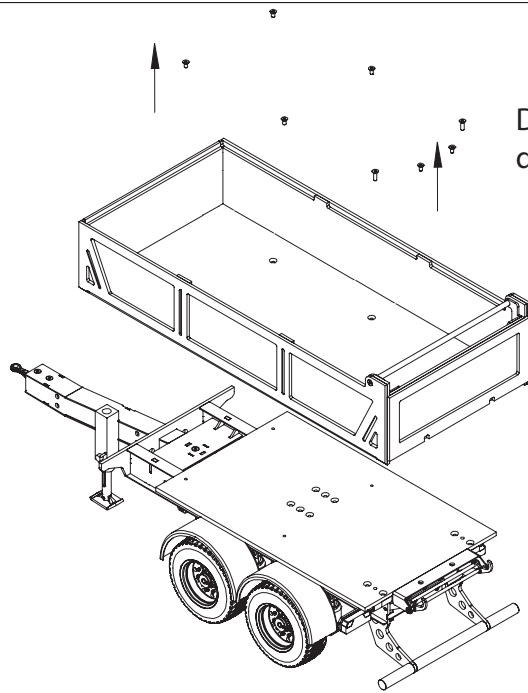
Apply fat to the place shown by this mark.
 Auf die mit dieser Markierung angegebenen Stellen Fett auftragen.

23



OP 1

24

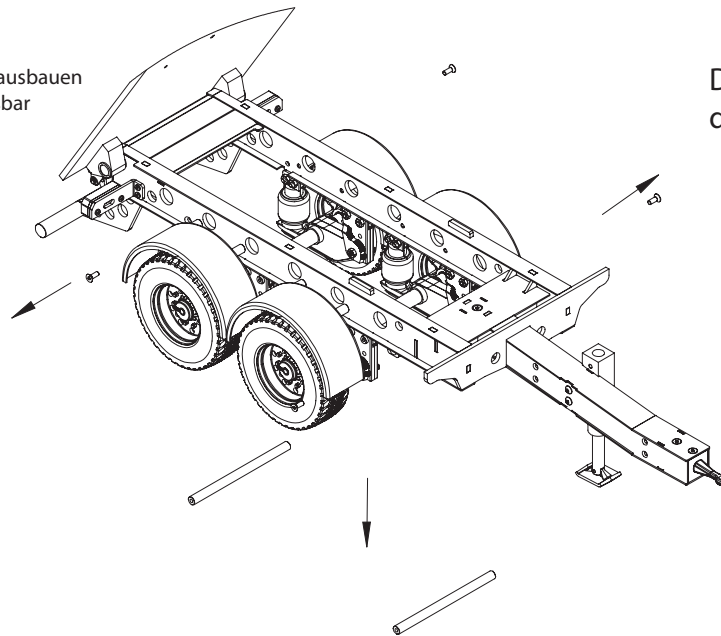


Demontieren
dismount

OP 1

25

Querstreben ausbauen
Remove crossbar

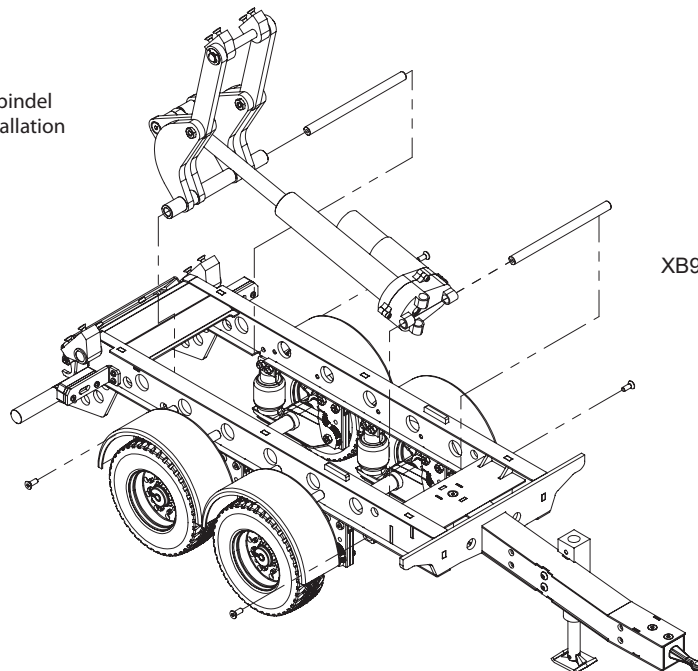


Demontieren
dismount

OP 1

26

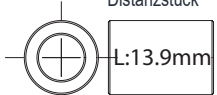
Einbau der Kippspindel
Spindle drive installation



XB9 10x6mm

XB8 10x6mm
XB10 10x6mm

10x6 mm Spacer
Distanzstück



L:13.9mm

XB8 x2

10x6 mm Spacer
Distanzstück



L:29.9mm

XB9 x1

10x6mm Spacer
Distanzstück



L:9.8mm

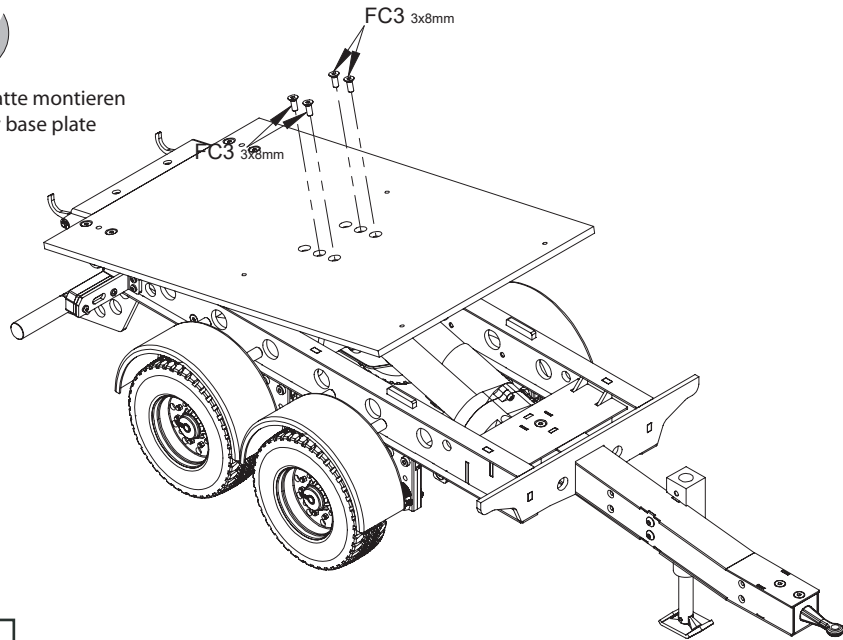
XB10 x2

OP 1

- 3x8 mm Screw Schraube
- FC3 x4

27

Bodenplatte montieren
assembly base plate

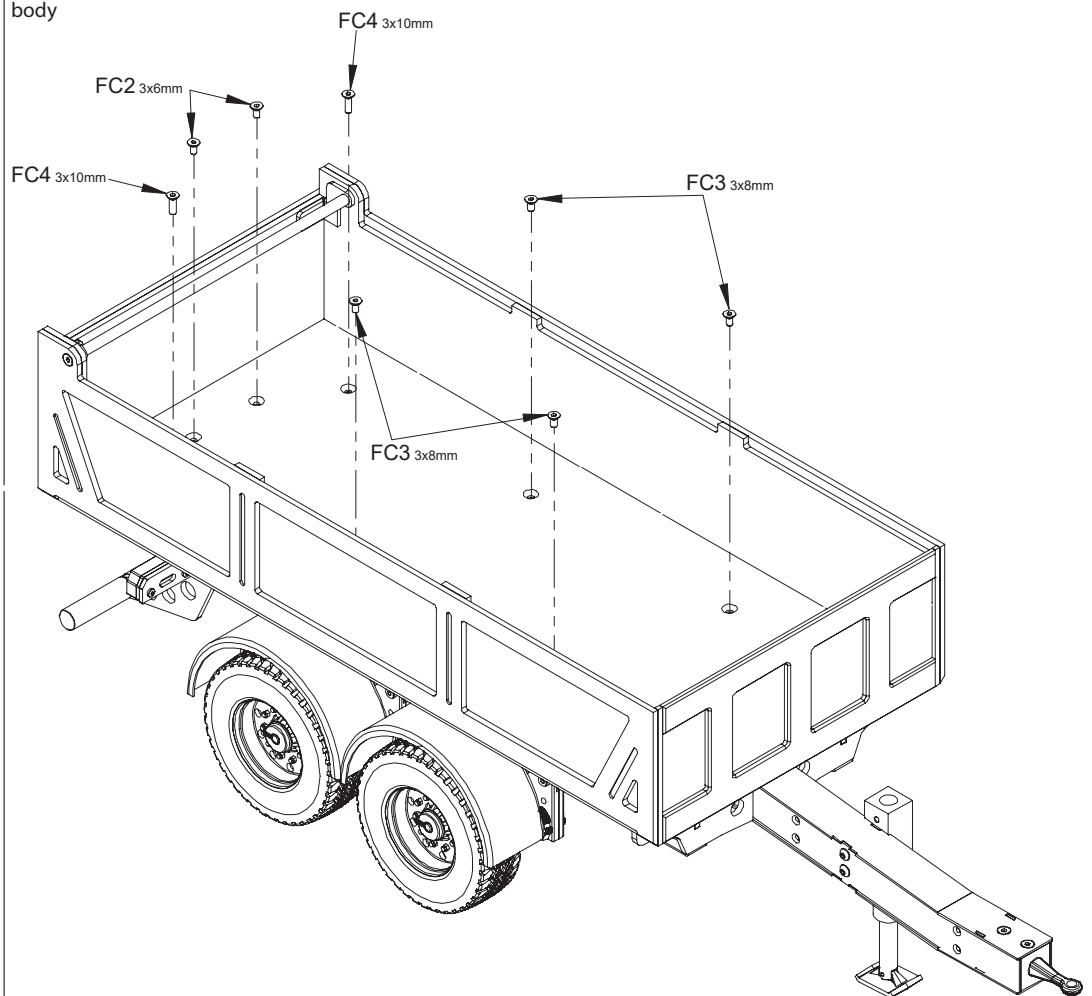


OP 1

- 3x10 mm Screw Schraube
- FC4 x 2
- 3x8 mm Screw Schraube
- FC3 x 4
- 3x6 mm Screw Schraube
- FC2 x 2

28

Montage des Chassis mit
der Kippmulde
Assembly Trailer
chassis with dump
body



OP 1



**TAMIYA-CARSON
Modellbau GmbH & Co. KG**

Werkstraße 1 // D-90765 Fürth // www.carson-modelsport.com

+49 3675 7333 343

Service-Hotline for Germany: Mo-Do 8.00-17.00 Uhr // Fr 8.00 -14.30 Uhr

Carson-Model Sport // Abt. Service // Mittlere Mutsch 9 // 96515 Sonnenberg

www.service.carson-modelsport.com