

Allgemeine Hinweise

Beim Zusammenbau gehen Sie am besten nach der im Bauplan angegebenen Reihenfolge vor. Die einzelnen Baustufen sind jeweils in Text und Bild beschrieben, außerdem sind die benötigten Einzelteile jeder Baustufe in einer **Stückliste** aufgeführt. Nutzen Sie bitte die für die Reihenfolge der Montage wichtigen Hinweise im Text und verwenden Sie nur die Teile, die für den korrekten Zusammenbau vorgesehen sind.

Sechskantmuttern M3 sind nicht mit einer Kennzahl versehen. Zum besseren Auffinden der verschiedenen Schrauben und Kleinteile finden Sie auf Seite 2 eine **Abbildung der wichtigsten Teile in Originalgröße**.

Einbau einer Fernsteueranlage

Die Betätigung von zwei Servos (ohne Proportionalfunktion) ist möglich durch Einbau des Servo-Zusatzbausteins, Art.-Nr. 792 (nicht erforderlich bei Einbau der Elektrischen Anlage „MF-A“, Art.-Nr. 797).

Hinweis: Zur drahtlosen Übertragung von proportionalen Impulsen ist der Einbau einer Elektrischen Anlage „MF-A“, Art.-Nr. 797 erforderlich.

Elektrische Anlage

Wenn Sie eine Beleuchtung einbauen wollen, bieten wir dazu folgende Artikel an:

- **Elektrische Anlage, Art.-Nr. 784**, wenn Ihre Zugmaschine mit einer elektrischen Anlage, Art.-Nr. 782 bzw. 783 ausgerüstet ist.
- **Infrarot-Anlage, Art.-Nr. 791**, wenn Ihre Zugmaschine mit einer elektrischen Anlage, Art.-Nr. 782 bzw. 783 plus einem Infrarot-Sender Art.-Nr. 790 ausgerüstet ist.
- **Elektrische Anlage „MF-A“, Art.-Nr. 797 plus Batteriekasten mit Akku, Art.-Nr. 788**, wenn Ihre Zugmaschine mit einer elektrischen Anlage „MF“, Art.-Nr. 796 ausgerüstet ist oder mit einer elektrischen Anlage, Art.-Nr. 782 bzw. 783 plus einem Infrarot-Sender Art.-Nr. 790.

® **WEDICO**

BAUANLEITUNG

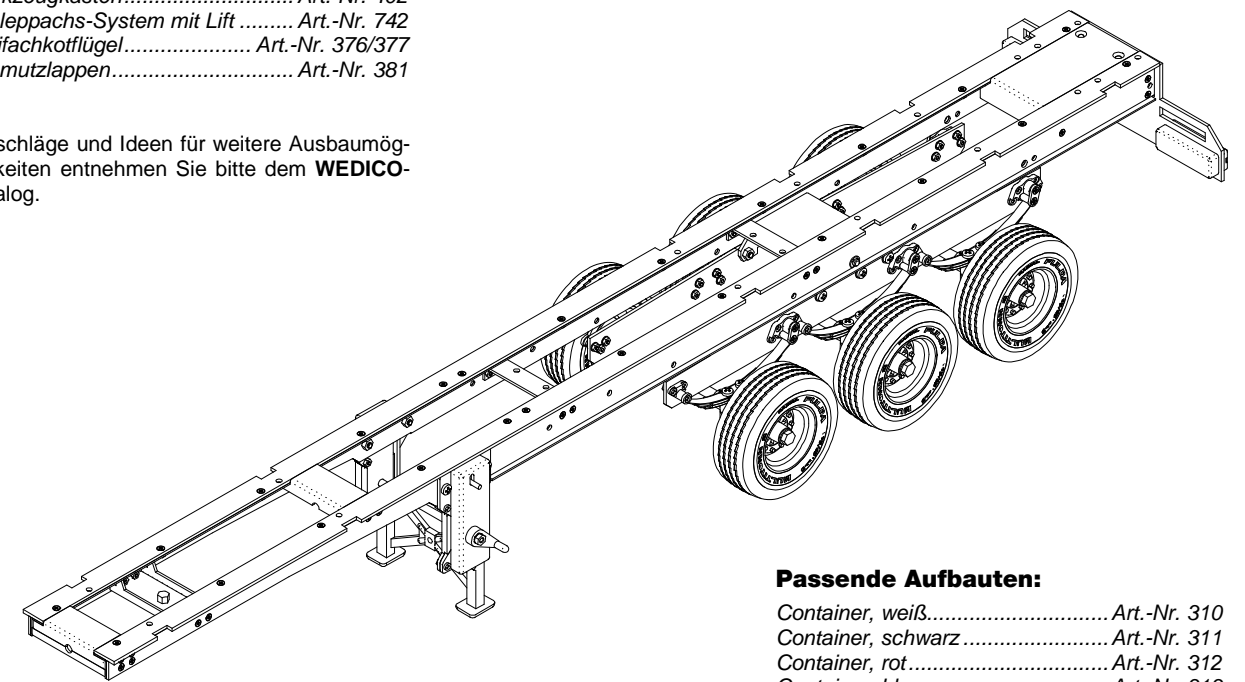
Profi-Fahrgestell für Auflieger „Europa“

Art.-Nr. 737 schwarz

Zubehör (Auswahl):

Elektrische Anlage Art.-Nr. 784
Infrarot-Anlage Art.-Nr. 791
Servo-Zusatzbaustein Art.-Nr. 792
Elektrische Anlage „MF-A“ Art.-Nr. 797
Batteriekasten mit Akku Art.-Nr. 788
Werkzeugkasten Art.-Nr. 402
Schleppachs-System mit Lift Art.-Nr. 742
Dreifachkotflügel Art.-Nr. 376/377
Schmutzklappen Art.-Nr. 381

Vorschläge und Ideen für weitere Ausbaumöglichkeiten entnehmen Sie bitte dem **WEDICO-Katalog**.



Passende Aufbauten:

Container, weiß Art.-Nr. 310
Container, schwarz Art.-Nr. 311
Container, rot Art.-Nr. 312
Container, blau Art.-Nr. 313
Container, poliert Art.-Nr. 314
Rundtank, poliert Art.-Nr. 320
Rundtank, weiß Art.-Nr. 321
Ovaltank, poliert Art.-Nr. 318
Ovaltank, weiß Art.-Nr. 319

Tipp: Diese Bauanleitung ist so aufgebaut, daß Sie daraus ein Heft bauen können, indem Sie die Seiten wie angegeben falten und zusammenkleben. Legen Sie dazu:

1. das **erste Blatt** mit dem **deutschen Text nach unten**, und das **folgende Blatt** mit dem **deutschen Text nach oben** übereinander,
2. kleben Sie dann beide Blätter an der linken Außenkante zusammen (z.B. mit einem Klebestift) und falten das obere Blatt senkrecht in der Mitte,
3. legen Sie nun das nächste Blatt mit dem **deutschen Text nach oben** darüber, kleben es an der linken Außenkante an und falten das obere Blatt wieder senkrecht in der Mitte. Mit weiteren Blättern wird ebenso verfahren.
4. Zum Schluß alle Blätter auch an den Innenkanten aneinander kleben, das unten liegende erste Blatt als Einband um das Ganze legen und festkleben.

Stückliste der zur Montage benötigten Teile (bei Ersatzteilbestellung bitte EDV-Nr. angeben)

Anz.	Nr.	Bauteil	EDV-Nr.	Anz.	Nr.	Bauteil	EDV-Nr.	Anz.	Nr.	Bauteil	EDV-Nr.
32	---	Mutter M3	20040	1	403	Stütze, Aufl.-Doppelstütze..	24442	1	1120	Sperre	24438
1	1	Schraube M3 x 6.....	20016	1	643	Königsbolzen Alu-Sattel..	25388	8	1260	Senkschraube M2 x 10...	28576
14	2	Schraube M3 x 8	20018	2	655	Klebeband, doppelseitig....	20410	4	1299	Distanzhülse 6x1x6,9...	28872
1	4	Schraube M3 x 16	20024	2	657	Lampenhalter, 4-Kammer-Leuchte	25754	1	1364	Rahmen innen links, schwarz	29256
12	5	Schraube M3 x 20	20224	2	658	Rahmen, 4-K.-Leuchte	25756	1	1365	Rahmen innen rechts, schwarz	29258
16	13	U-Scheibe 3,2.....	20046	2	659	Reflektor, 4-K.-Leuchte ...	25758	1	1366	Schiene oben links, schwarz	29260
1	15	Fächerscheibe 3,2	20054	2	660	Glas orange, 4-Kammer-Leuchte	25750	1	1367	Schiene oben rechts, schwarz	29262
6	17	Sechskantschrb. M4 x 8	20036	5	661	Glas rot, 4-K.-Leuchte	25752	1	1368	Rahmen außen links, schwarz	29264
6	20	U-Scheibe 4,3	20048	1	662	Glas klar, 4-K.-Leuchte ...	25748	1	1369	Rahmen außen rechts, schwarz	29266
34	24	U-Scheibe 2,2	21210	6	732	Feder groß, "NF"	26000	1	1370	Servowinkel 1	29226
2	25	Sicherungsscheibe 3,2....	20058	6	733	Feder mittel, "NF"	26002	1	1371	Servowinkel 2	29228
1	29	Kugelbolzen M3	20170	6	734	Feder klein, "NF"	26004	2	1372	Quertraverse oben, schwarz	29268
1	30	Kugelpfanne	20172	12	735	Federplatte	25816	1	1373	Quertraverse unten, schwarz	29270
1	36	Gewindestange M2 x 50 ..	20268	6	736	Federhalter groß	25790	1	1374	Traverse für Königsbolzen, schwarz	29272
2	57	Schraube M3 x 10.....	20020	2	737	Federhalter klein	25808	2	1375	Halter Batteriebox, schwarz	29274
1	65	Senkschraube M3 x 12 ..	20032	6	738	Bundhülse Federung	25810	1	1376	Endtraverse, schwarz	29276
3	68	Hinterachse 144mm	20126	6	739	Federfeder	25812	2	1377	Achsträger 3, Profi-Auflieger, schwarz	29278
12	70	Federträger Kunststoff ..	20138	6	740	Kappe Federfeder	25814	1	1379	Schwenkträger, schwarz ..	29282
1	73	Welle	20012	6	742	Schraube M2 x 5	26238	1	1380	Heckplatte "EU", poliert ..	29235
99	109	Mutter M2	21208	8	743	Schraube M2 x 12	26240	1	1382	Kabelabdeckung	29246
20	114	Schraube M2 x 6	21268	10	744	Senkschraube M2 x 6 ...	26248	8	1383	Kabelscheibe	29176
2	115	Schraube M2 x 8.....	21269	34	776	Senkschraube M2 x 6 ..	26248				
1	176	Druckfeder	20260	1	789	Gabelkopf	20400				
1	180	Königsbolzen Standard-Sattel	20188	6	869	Breitreifen „Multitonn 2“..	26260				
1	248	Kurbel	22648	6	871	Felge Breitreifen, langer Bund, verchromt	26419				
2	253	Zahnrad für Stütze, 12 Zähne, grau	25112	2	907	Senkschraube M2 x 8	26688				
1	315	U-Scheibe 3,2 groß	22900	24	926	Senkschraube M2 x 5 ...	25224				
4	333	Schraube M2 x 10.....	26902	1	1118	Gehäusedeckel rechts ...	24436				
2	355	Senkschraube M3 x 8	20030	1	1119	Gehäusedeckel links	24437				
1	398	Gehäuse mit Langloch	24432								
1	399	Gehäuse ohne Langloch ...	24434								
1	402	Welle, Aufl.-Doppelstütze ..	24440								

S-737-0

Technische Beschreibung

Fahrgestell 1,5-2mm starke Aluminium-Blechteile. Kunststoffteile aus hochfestem Polyamid. 3-teilige Blattfederpakete aus Edelstahl an allen Achsen. Breitreifen aus Weichgummi mit Original-Profil, verchromte Felgen. Höhenverstellbare Auflieger-Doppelstütze. Heckplatte mit integrierten 4-Kammer-Rückleuchten. Alle Einzelteile werden verschraubt. Der Bausatz kann wieder zerlegt und neu zusammengebaut werden.

Farbe Schwarz pulverlackiert. Für Sonderzwecke sehr gut überlackierbar mit allen handelsüblichen Lacken.

Abmessung Länge über alles790 mm
Breite über alles160 mm
Höhe ca. 95 mm
Gewicht..... 1,2 kg

Lieber Modellbaufreund!

Wir freuen uns, daß Sie sich für ein wertvolles Modell von **WEDICO** entschieden haben! Für die Herstellung unserer Einzelteile haben wir Materialien verwendet, wie Sie sie heute nur noch selten finden. Dies garantiert Ihnen auch nach Jahren noch einen hohen Gebrauchswert und Freude an Ihrem Modell.

Sollten Sie einmal ein **Ersatzteil** benötigen, so bestellen Sie es bitte mit der in der Gesamt-Stückliste aufgeführten **5-stell. EDV-Nummer**, sowie mit detaillierten Angaben wie Farbe, Anzahl und Bezeichnung bei Ihrem Fachhändler. Sie können sicher sein, daß Ihr Ersatzteil von **WEDICO** normalerweise in kürzester Zeit geliefert wird. Sollte Ihr Fachhändler nicht in der Lage sein, ein einzelnes Bauteil als Ersatzteil zu beschaffen, so können Sie das benötigte Teil auch schriftlich oder telefonisch direkt bei **WEDICO** bestellen.

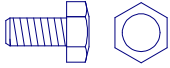

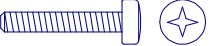




















Viel Freude beim Zusammenbau!

Ihr **WEDICO**-Team



© 2001 by **WEDICO**, Postfach 20 04 18, D - 42 204 Wuppertal.
Für Irrtümer und Druckfehler übernehmen wir keine Haftung.
Technische Änderungen behalten wir uns vor. Nachdruck und Vervielfältigung nur mit unserer ausdrücklichen schriftlichen Genehmigung gestattet.

Schrauben und Kleinteile im Maßstab 1:1

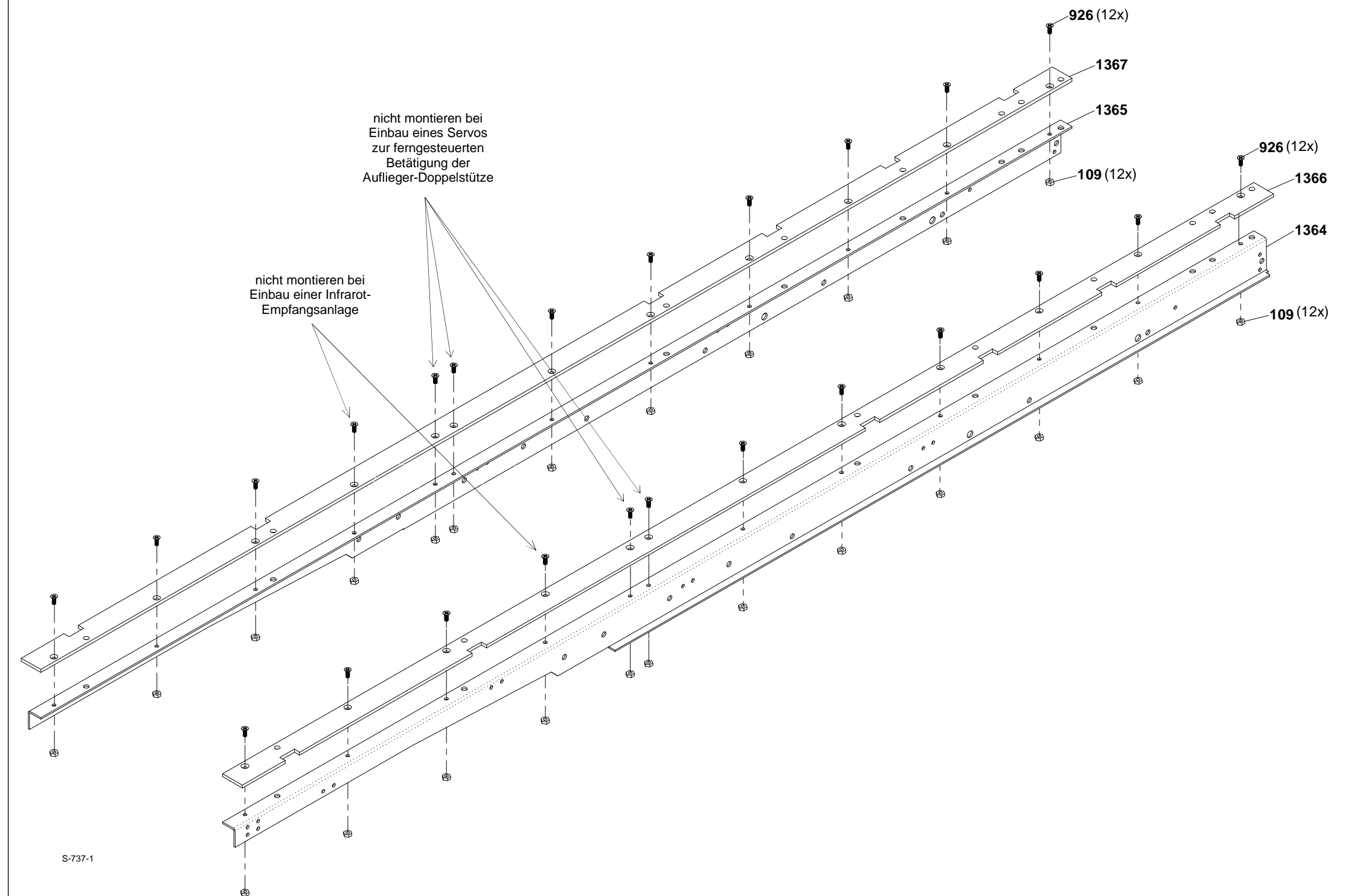
	M4 x 8 Bauteil Nr. 17
	M3 x 20 Bauteil Nr. 5
	M3 x 16 Bauteil Nr. 4
	M3 x 8 Bauteil Nr. 2
	M3 x 6 Bauteil Nr. 1
	M2 x 12 Bauteil Nr. 743
	M2 x 8 Bauteil Nr. 115
	M2 x 6 Bauteil Nr. 114
	M2 x 5 Bauteil Nr. 742
	Senkschraube M3 x 8 Bauteil Nr. 355
	Senkschraube M3 x 12 Bauteil Nr. 65
	Senkschraube M2 x 10 Bauteil Nr. 1260
	Senkschraube M2 x 8 Bauteil Nr. 907
	Senkschraube M2 x 6 Bauteil Nr. 776
	Senkschraube M2 x 5 Bauteil Nr. 926
	Senkblechschraube 2,2 x 6,5 Bauteil Nr. 727
	Mutter M3 ---
	Mutter M2 Bauteil Nr. 109
	U-Scheibe 4,3 Bauteil Nr. 20
	U-Scheibe 3,2 Bauteil Nr. 13
	U-Scheibe 2,2 Bauteil Nr. 24
	Fächerscheibe 3,2 Bauteil Nr. 15
	Sicherungsscheibe 3,2 Bauteil Nr. 25

1 Vormontage des Rahmens

Baustufe 1

Anz.	Nr.	Bauteil
24	109	Mutter M2
24	926	Senkschraube M2 x 5
1	1364	Rahmen innen links
1	1365	Rahmen innen rechts
1	1366	Schiene oben links
1	1367	Schiene oben rechts

Montieren Sie zunächst mit zwölf Senkschrauben **926** und Muttern **109** die linke Schiene **1366** auf dem linken Rahmen **1364**. Befestigen Sie dann auf gleiche Weise die rechte Schiene **1367** auf dem rechten Rahmen **1365**.



2 Zusammenbau des Rahmens

Zusammen mit den Traversen wird jeweils der linke Rahmen 1368 bzw. der rechte Rahmen 1369 an der Außenseite der inneren Rahmen montiert.

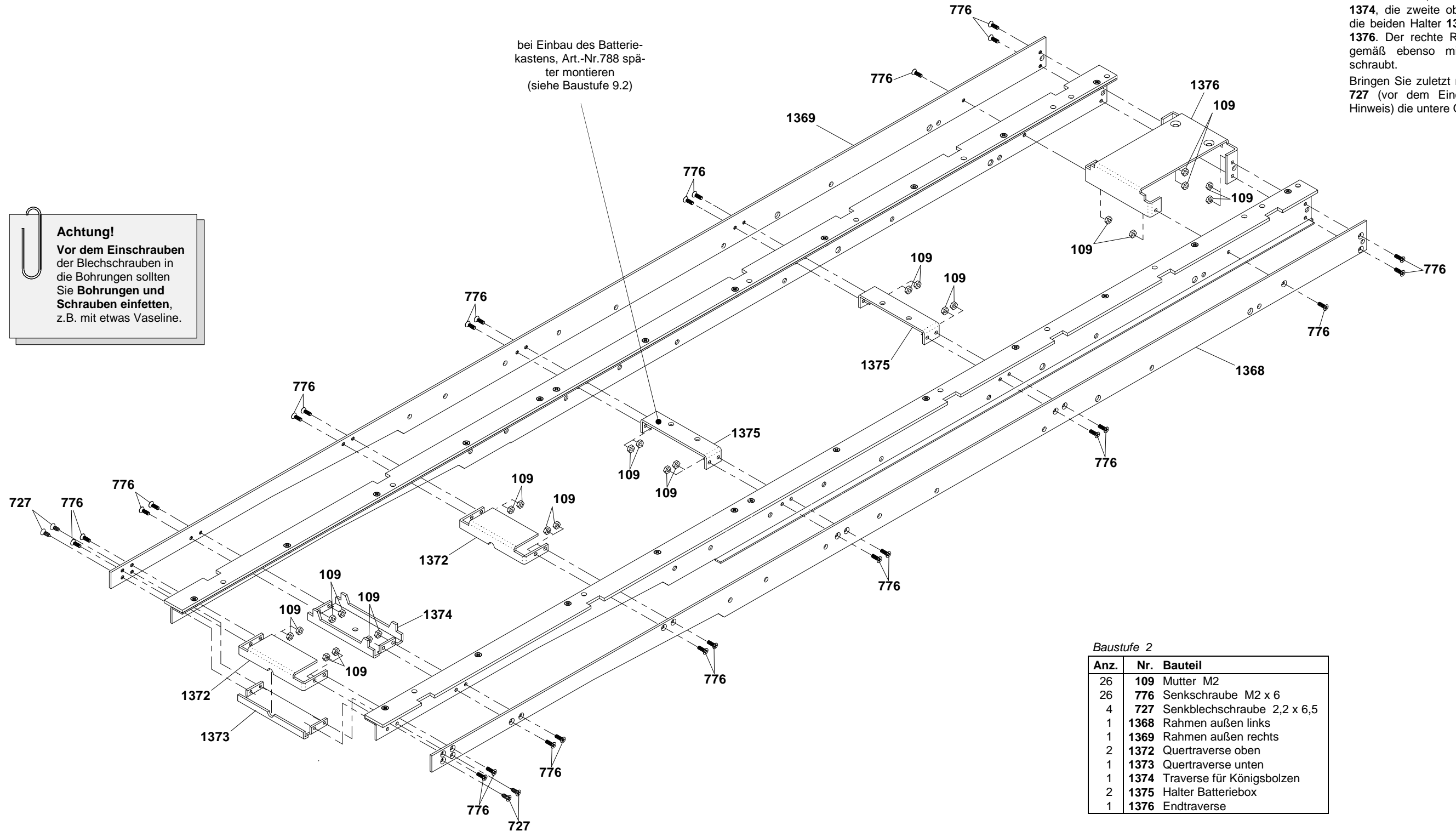
Befestigen Sie innen am linken Rahmen mit Senkschrauben 776 und Muttern 109 die folgenden Blechteile: Die vordere obere Quertraverse 1372, die Traverse Königsbolzen 1374, die zweite obere Quertraverse 1372, die beiden Halter 1375 und die Endtraverse 1376. Der rechte Rahmen wird dann sinngemäß ebenso mit den Traversen verschraubt.

Bringen Sie zuletzt mit Senkblechschrauben 727 (vor dem Eindrehen einfetten, siehe Hinweis) die untere Quertraverse 1373 an.

bei Einbau des Batterie-
kastens, Art.-Nr.788 spä-
ter montieren
(siehe Baustufe 9.2)

Achtung!

Vor dem Einschrauben
der Blechschrauben in
die Bohrungen sollten
Sie **Bohrungen und
Schrauben einfetten**,
z.B. mit etwas Vaseline.



Baustufe 2

Anz.	Nr.	Bauteil
26	109	Mutter M2
26	776	Senkschraube M2 x 6
4	727	Senkblechschraube 2,2 x 6,5
1	1368	Rahmen außen links
1	1369	Rahmen außen rechts
2	1372	Quertraverse oben
1	1373	Quertraverse unten
1	1374	Traverse für Königsbolzen
2	1375	Halter Batteriebox
1	1376	Endtraverse

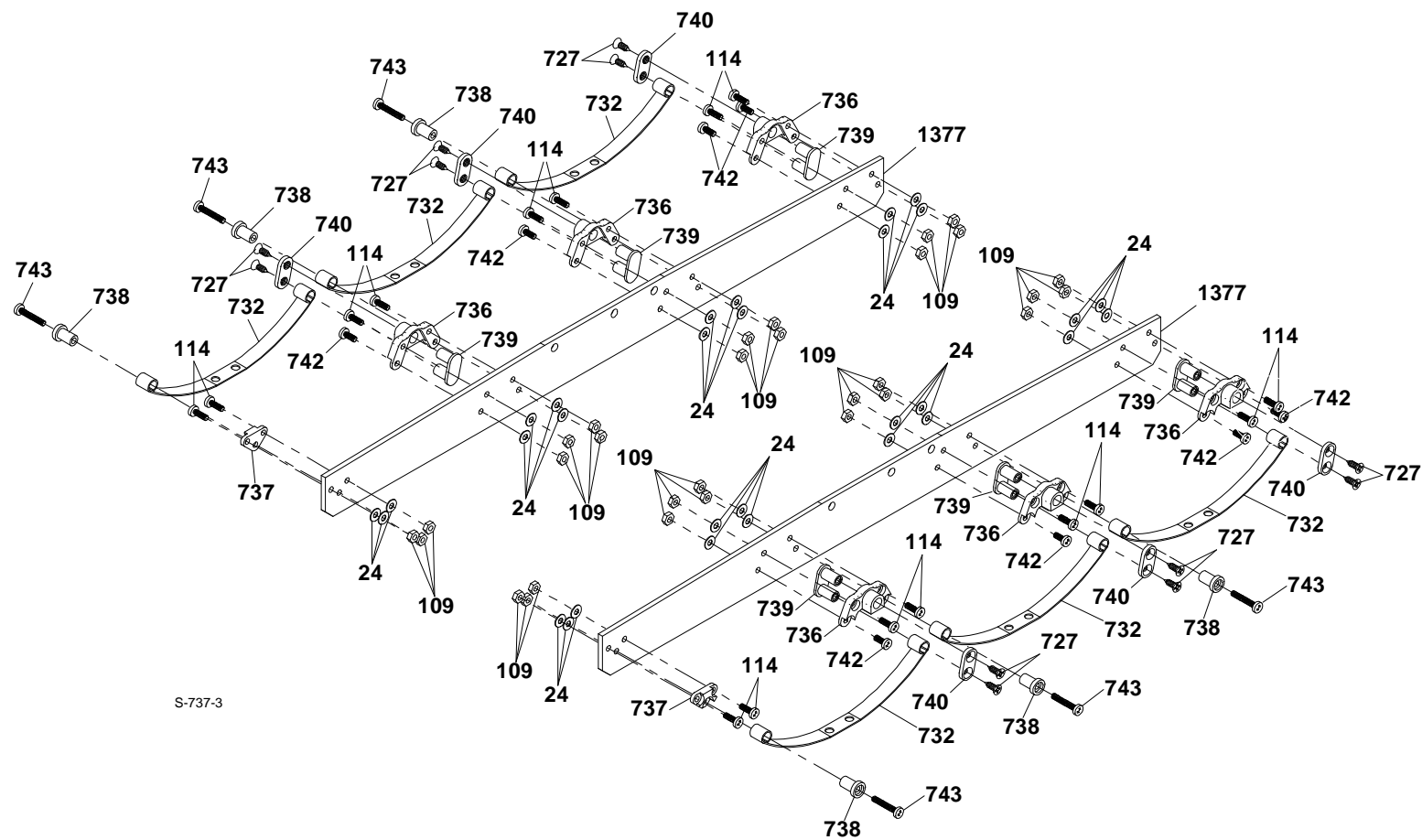
3 Montage der großen Federn

Stecken Sie die sechs Federgelenke 739 von hinten in die sechs großen Federhalter 736 und montieren Sie die Federhalter mit Schrauben 114 bzw. 742, U-Scheiben 24 und Muttern 109 an die Achsträger 1377. Ebenso bringen Sie die zwei kleinen Federhalter 737 mit Schrauben 114, U-Scheiben 24 und Muttern 109 an.

Stecken Sie nun je eine Bundhülse 738 in ein Auge der Federn 732 und schrauben die Bundhülsen mit Schrauben 743, U-Scheiben 24 und Muttern 109 an die an den Achsträgern befestigten Federhalter. Die hinteren Augen der Federn stecken Sie auf die untere Hülse der Federgelenke 739 und befestigen dann Feder und Federgelenk mit je einer Kappe 740 und Schrauben 727.

Baustufe 3

Anz.	Nr.	Bauteil
30	24	U-Scheibe 2,2
30	109	Mutter M2
16	114	Schraube M2 x 6
12	727	Senkblechschraube 2,2 x 6,5
6	732	Feder groß, „NF“
6	736	Federhalter, groß
2	737	Federhalter, klein
6	738	Bundhülse Federung
6	739	Federgelenk
6	740	Kappe Federgelenk
8	742	Schraube M2 x 5
6	743	Schraube M2 x 12
2	1377	Achsträger 3, Profi-Auflieger

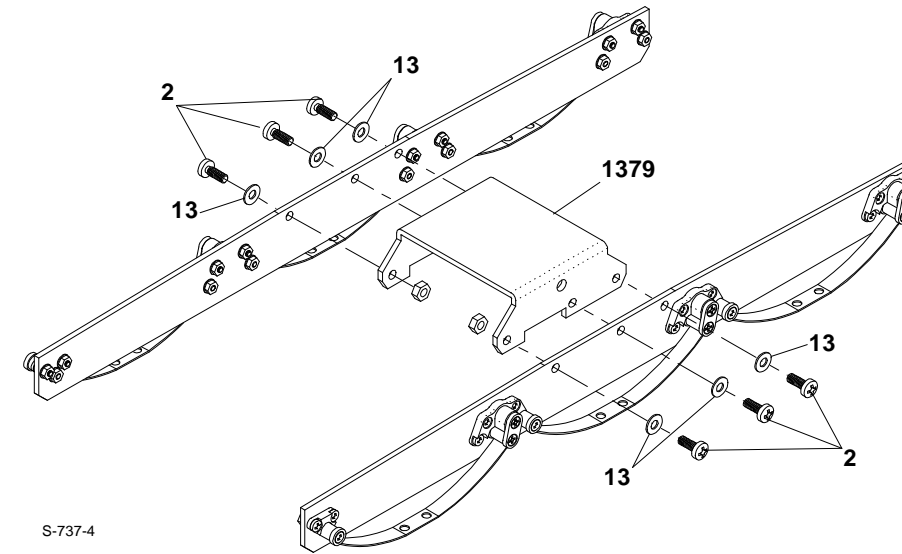


4 Montage des Schwenkträgers

Baustufe 4

Anz.	Nr.	Bauteil
6	---	Mutter M3
6	2	Schraube M3 x 8
6	13	U-Scheibe 3,2
1	1379	Schwenkträger

Montieren Sie den Schwenkträger 1379 mit Schrauben 2, U-Scheiben 13 und Muttern M3 zwischen den beiden Achsträgern.



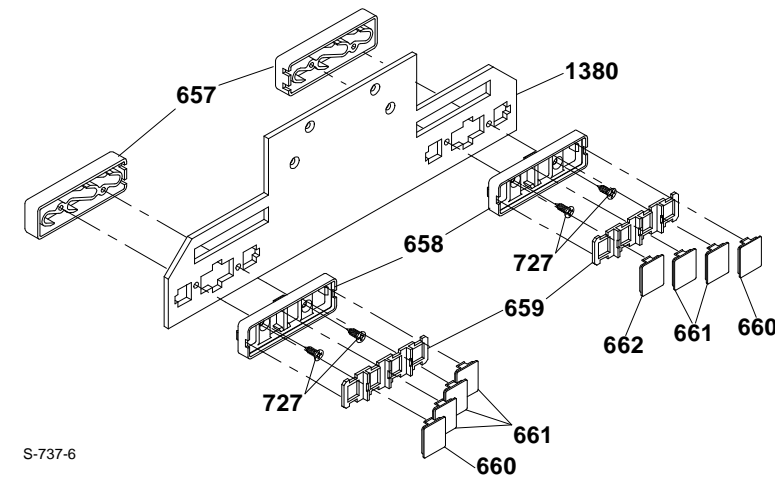
5 Montage der Lampen

Baustufe 5

Anz.	Nr.	Bauteil
2	657	Lampenkammer, 4-K.-Leuchte
2	658	Rahmen, 4-Kammer-Leuchte
2	659	Reflektor, 4-Kammer-Leuchte
2	660	Glas orange, 4-K.-Leuchte
5	661	Glas rot, 4-K.-Leuchte
1	662	Glas klar, 4-K.-Leuchte
4	727	Senkblechschraube 2,2 x 6,5
1	1380	Heckplatte „EU“, poliert

→ Bei Einbau einer elektrischen Anlage: Setzen sie zuerst die Birnen in die Lampenkammern 657 ein. Achten Sie bei der Montage bitte sorgfältig darauf, daß die Birnenkabel nicht eingeklemmt werden und dadurch einen Kurzschluß verursachen.

Die Rahmen 658 werden in die Heckplatte 1380 gelegt und mit Schrauben 727 an die Lampenkammern 657 geschraubt. Legen Sie dann die Reflektoren 659 in die Rahmen ein und drücken die Gläser 660, 661 und 662 wie in der Zeichnung angegeben in die Rahmen.



6 Heckplatte und Dreifachkotflügel

6.1 Befestigung der Heckplatte

Die fertig montierte Heckplatte wird hinten am Rahmen mit Schrauben 776 und Muttern M3 befestigt.

6.2 Befestigung der Dreifachkotflügel, Art.-Nr. 376/377

Falls Sie Dreifachkotflügel anbringen wollen, benötigen Sie zusätzlich die Halter für Dreifachkotflügel, Art.-Nr. 2004. Die Kotflügel können dann mit Schrauben 333, U-Scheiben 13 und Hülsen 1299 montiert werden.

Bei gleichzeitiger Montage einer Schleppachse mit Lift, Art.-Nr. 742 verwenden Sie bitte die längeren Schrauben 743.

Dreifachkotflügel,
Art.-Nr. 376/377
mit Schmutzklappen,
Art.-Nr. 381

Batteriekasten mit Akku,
Art.-Nr. 788

Baustufe 6

Anz.	Nr.	Bauteil
4	13	U-Scheibe 3,2
4	109	Mutter M2
4	333	Schraube M2 x 10
4	743	Schraube M2 x 12
4	776	Senkschraube M2 x 6
4	1299	Distanzhülse 6 x 1 x 6,9

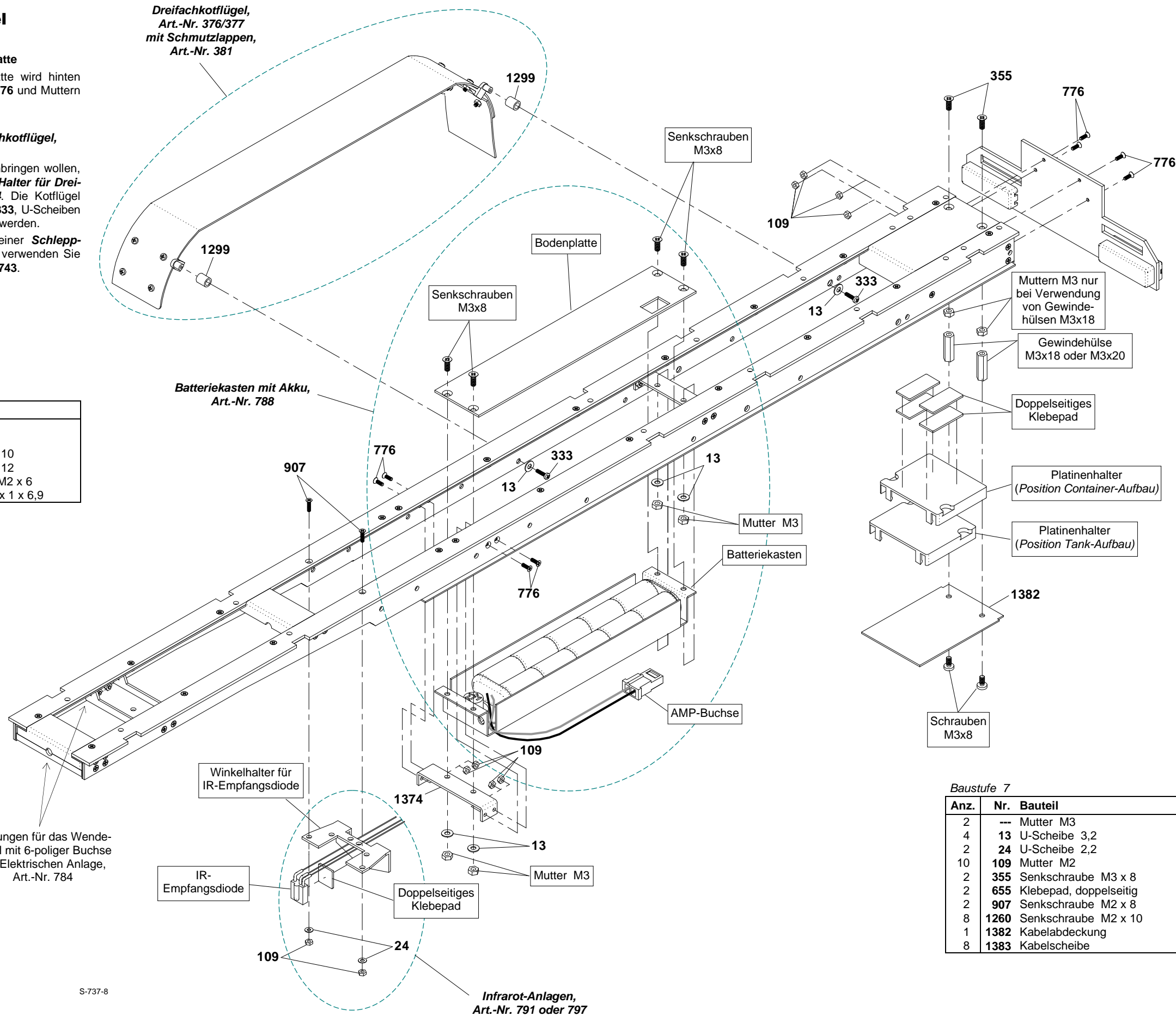
Öffnungen für das Wendekabel mit 6-poliger Buchse der Elektrischen Anlage, Art.-Nr. 784

Winkelhalter für IR-Empfangsdiode

IR-Empfangsdiode

Doppelseitiges Klebeband

Infrarot-Anlagen,
Art.-Nr. 791 oder 797



7 Hinweise zum Einbau der elektrischen Anlagen

Alle mit einer Kennzahl versehenen Teile sind im Auflieger-Bausatz enthalten. Teile, die mit Namen gekennzeichnet sind, befinden sich in den Bausätzen der elektrischen Anlagen.

Die Kabel der elektrischen Anlagen werden unter dem Rahmen nach hinten zur Steuer- und Beleuchtungsplatine geführt. Ersetzen Sie einige der Senkschrauben 926 aus Kapitel 2 durch beiliegende längere Senkschrauben M2 x 10. Die Kabel können dann zwischen den Rahmen und den Schraubenenden eingelegt werden und mit den beiliegenden Kabelscheiben und zusätzlichen Muttern 109 befestigt werden.

7.1 Befestigung des Platinenhalters mit Abdeckung

Schrauben Sie zuerst die Gewindehülsen M3 mit Senkschrauben 355 (und Muttern M3 bei kurzen Gewindehülsen) unter den Rahmen.

Hinweis: Der Platinenhalter kann erst angeklebt werden, nachdem der Aufbau auf dem Rahmen montiert ist (siehe Kapitel 10.5).

Mit vier Klebebands wird der Platinenhalter so unter die Endtraverse geklebt, daß in den Aussparungen des Platinenhalters die vorhandenen Muttern der Aufbaubefestigung Platz finden. Die Abdeckung 1382 wird mit Schrauben M3 x 8 an den Hülsen unter dem Rahmen befestigt.

7.2 Befestigung des Batteriekastens (in Art.-Nr. 788 enthalten)

Montieren Sie zuerst Ladebuchse und Schalter (siehe Bauanleitung 788) und legen dann die Akku-Packung in den Batteriekasten. Der Batteriekasten wird von unten über den bereits montierten Halter geschoben, dann wird der zweite Halter 1374 (siehe Kapitel 2) am Rahmen befestigt. Danach kann die Bodenplatte wie im Bild gezeigt aufgeschraubt werden.

7.3 Einbau der Infrarot-Empfangs-Diode (in Art.-Nr. 791 oder 797 enthalten)

Führen Sie das Kabel der IR-Empfangsdiode durch die Öffnung des Winkelhalters und verlegen es nach hinten zur Platine. Die IR-Empfangsdiode wird mit einem vorher passend zugeschnittenen Klebeband anschließend, wie im Bild gezeigt, mit Schrauben 907, Scheiben 24 und Muttern 109 unter den Rahmen geschraubt.

Baustufe 7

Anz.	Nr.	Bauteil
2	---	Mutter M3
4	13	U-Scheibe 3,2
2	24	U-Scheibe 2,2
10	109	Mutter M2
2	355	Senkschraube M3 x 8
2	655	Klebeband, doppelseitig
2	907	Senkschraube M2 x 8
8	1260	Senkschraube M2 x 10
1	1382	Kabelabdeckung
8	1383	Kabelscheibe

8 Zusammenbau der Stütze

Die Kurbel 248 kann sowohl auf der rechten, wie auf der linken Seite angebracht werden. Nach der Einbaulage der Kurbel richtet sich die Lage der Welle, deren Gewindeende immer zur Kurbel zeigen muß.

→ **Bei Einbau einer automatischen Servobetätigung:** Die Sperre 1120 und die Feder 176 werden in diesem Fall nicht montiert.

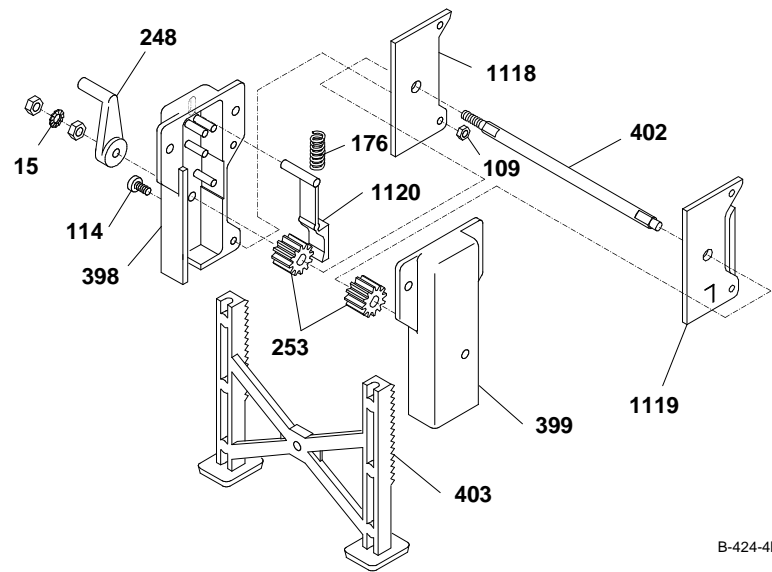
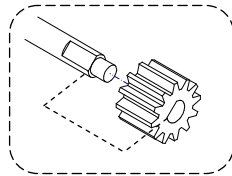
Zuerst werden die beiden Gehäusedeckel 1118 und 1119 auf die Welle 402 gesteckt. Dann werden die beiden Zahnräder 253 so auf die Welle geschoben, daß Fläche zu Fläche paßt und mit dem Wellenbund abschließt (siehe Bild oben rechts). Die Wellenenden werden nun in die Bohrungen der Gehäuse 398 und 399 gesteckt, die Sperre 1120 mit Feder 176 eingesetzt und die Deckel am Gehäuse mit Schrauben 114 und Muttern 109 verschraubt.

Drücken Sie jetzt zunächst eine Mutter M3 in die Kurbel 248. Auf das Gewindeende der Welle wird dann die Kurbel gedreht, eine Fächerscheibe 15 aufgesetzt und eine zweite Mutter M3 geschraubt. Ziehen Sie dann diese Mutter in Richtung der Kurbel fest. Jetzt kann die Stütze 403 von unten eingeschoben werden.

☞ Beim Herunterkurbeln der Stütze gibt die Sperre das Zahnrad automatisch frei. Beim Hochkurbeln muß die Sperre zum Lösen des Zahnrades nach oben geschoben werden.

Baustufe 6

Anz.	Nr.	Bauteil
2	---	Mutter M3
1	15	Fächerscheibe 3,2
4	109	Mutter M2
4	114	Schraube M2 x 6
1	176	Druckfeder Schwenkhebel
1	248	Kurbel
2	253	Zahnrad für Stütze, 12 Zähne, grau
1	398	Gehäuse mit Langloch
1	399	Gehäuse ohne Langloch
1	402	Welle, Auflieger-Doppelstütze
1	403	Stütze, Auflieger-Doppelstütze
1	1118	Gehäusedeckel rechts
1	1119	Gehäusedeckel links
1	1120	Sperre

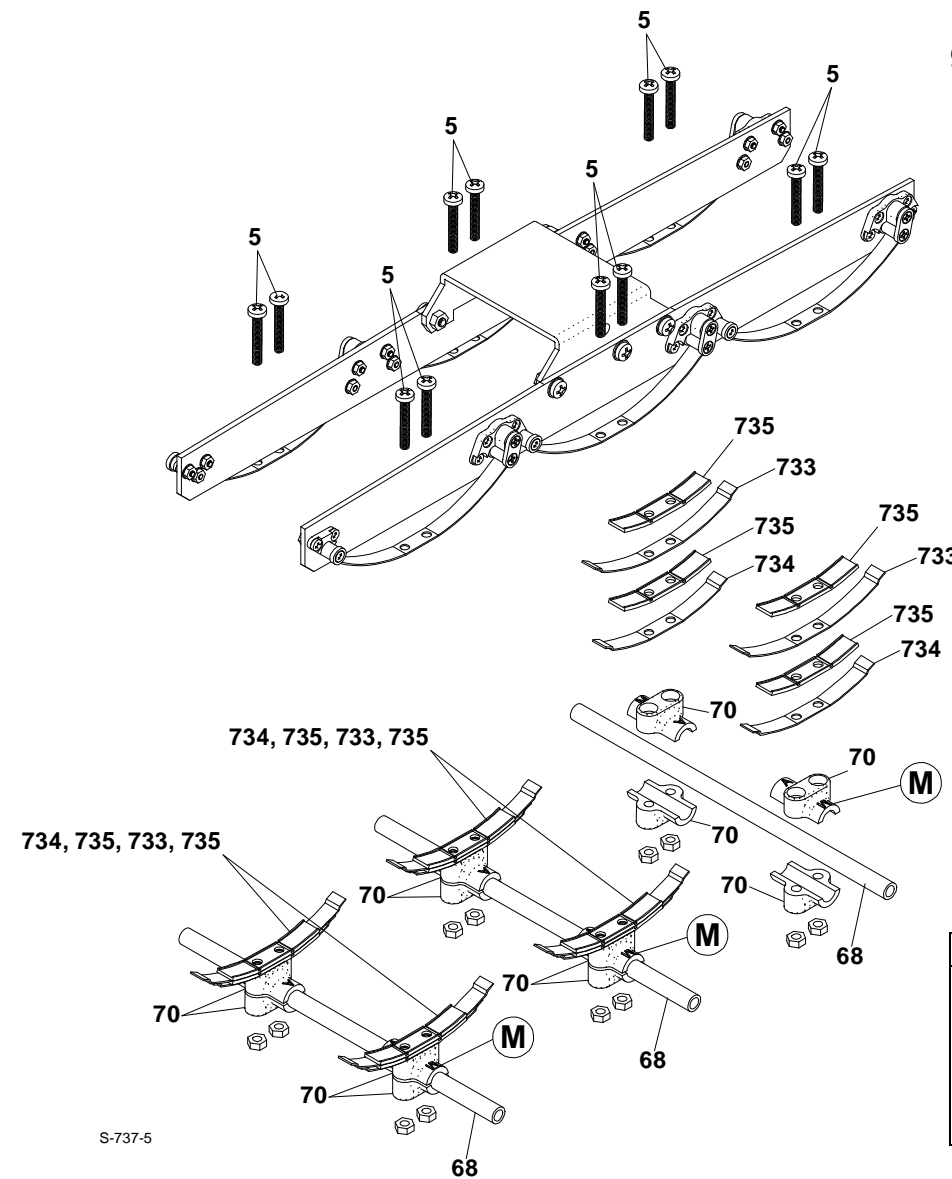


B-424-4b

9 Montage der Achsen mit Federung

In die sechseckigen Vertiefungen der unteren Federträger 70 drücken Sie je zwei Muttern M3, dann können die Hinterachsen 68 zusammen mit den Federträgern, Schrauben 5, Federn 733, Federn 734 und Federplatten 735 an den an den Achsträgern bereits angebrachten Federn befestigt werden. Ziehen Sie die Schrauben 5 erst nach Montage der Räder fest! (siehe Absatz 10,3)

☞ Achten Sie darauf, daß die mit "M" gekennzeichneten Seiten der Federträger 70 zum Rad hin montiert werden.

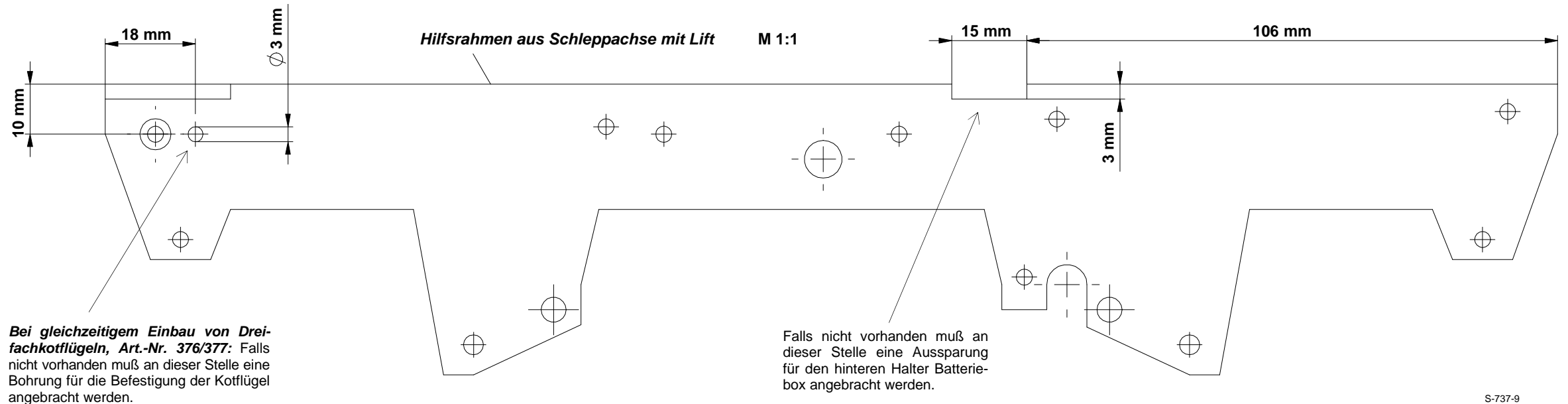


S-737-5

Baustufe 9

Anz.	Nr.	Bauteil
12	---	Mutter M3
12	5	Schraube M3 x 20
3	68	Hinterachse
12	70	Federträger
6	733	Feder mittel, "NF"
6	734	Feder klein, "NF"
12	735	Federplatte

→ **bei alternativem Einbau einer Schleppachse mit Lift, Art.-Nr. 742:** Beachten Sie bitte die gezeigten Hinweise.



S-737-9

10 Fertigmontage

10.1 Befestigung des Königsbolzens

Mit einer Hutmutter 700 werden die Einzelteile für den Königsbolzen unter der dafür vorgesehenen Traverse befestigt. Je nachdem, mit welchem Sattel Ihre Zugmaschine ausgerüstet ist, montieren Sie entweder den Königsbolzen 180 für Standard-Sattel mit einer Schraube 4 oder den Königsbolzen 643 für Aluminium-Sattel mit U-Scheibe 315 und Senkschraube 65.

Baustufe 10.1

Anz.	Nr.	Bauteil
1	4	Schraube M3 x 16
1	65	Senkschraube M3 x 12
1	180	Königsbolzen Standard-Sattel
1	315	U-Scheibe 3,2 groß
1	643	Königsbolzen für Alu-Sattel
1	700	Hutmutter M3, DIN 917

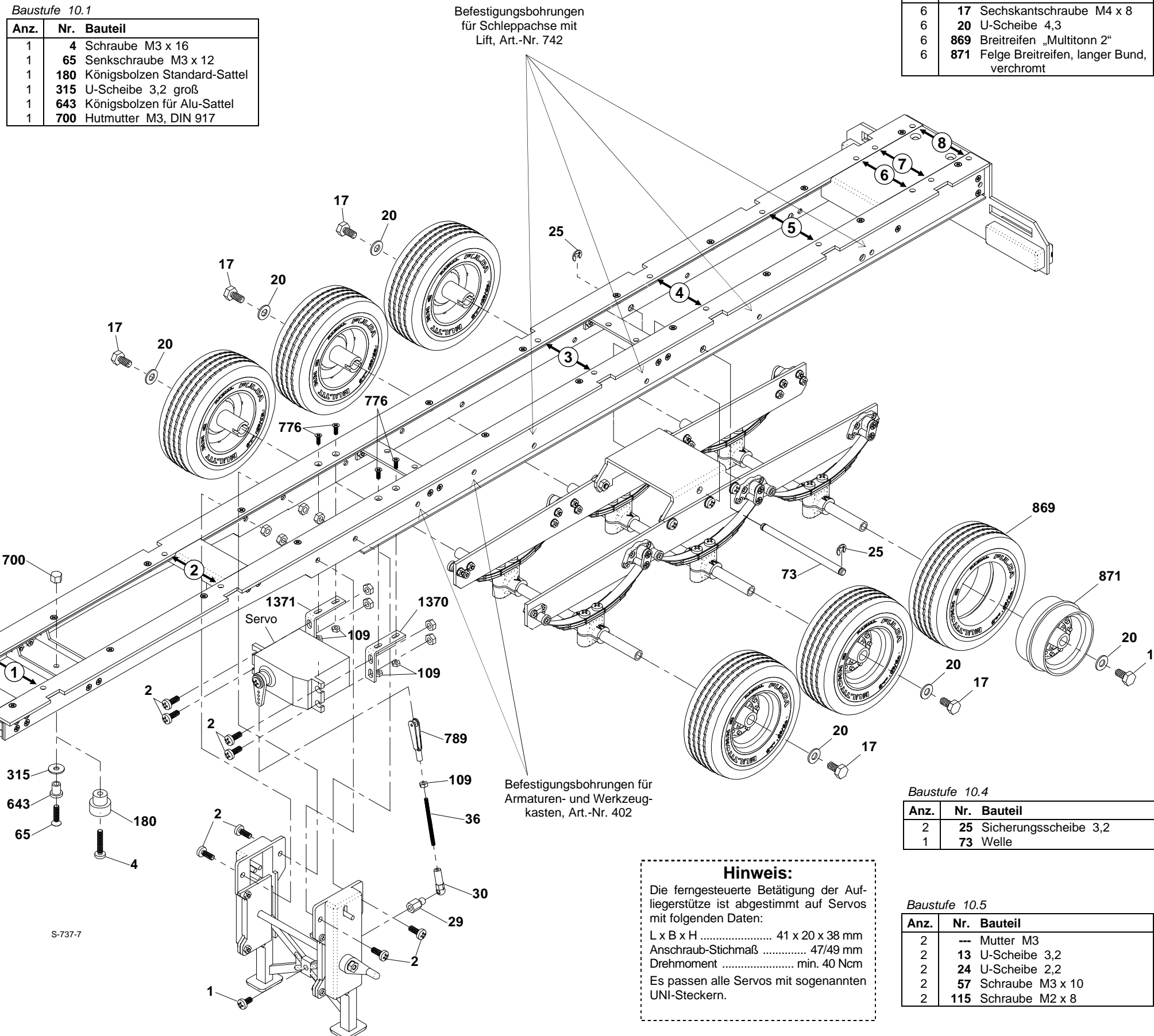
10.2 Befestigung der Stütze

Die Gehäuse der bereits vormontierten Stütze werden mit Schrauben 2 und Muttern M3 am Rahmen befestigt.

→ **Bei ferngesteuerter Betätigung der Stütze:** Der Kugelbolzen 29 wird mit Schraube 1 an der Stütze befestigt. Die Servowinkel 1370 und 1371 montieren Sie mit Schrauben 776 und Muttern 109 unter dem Rahmen. (Die Montage der Servowinkel wie im Bild gezeigt ergibt ein Anschraub-Stichmaß für das Servo von 49mm, die seitenvertauschte Montage ergibt ein Anschraub-Stichmaß von 47mm.) An den Servowinkeln befestigen Sie mit Schrauben 2 und Muttern M3 das Servo (siehe Hinweis). Die Länge der Gewindestange 36 muß eventuell angepaßt (gekürzt) werden. Die richtige Länge ist dann gegeben, wenn die ausgefahrene Stütze den Auflieger ein wenig aus dem Sattel hebt und der Servoarm senkrecht nach unten steht. Montieren Sie dazu die Kugelpfanne 30, den Gabelkopf 789 mit Kontermutter 109 auf die Gewindestange, clipsen die Kugelpfanne auf den Kugelbolzen und rasten den Gabelkopf in die äußere Bohrung des Servoarms.

Baustufe 10.2

Anz.	Nr.	Bauteil
8	---	Mutter M3
1	1	Schraube M3 x 6
8	2	Schraube M3 x 8
1	29	Kugelbolzen M3
1	30	Kugelpfanne
1	36	Gewindestange M2 x 50
1	109	Mutter M2
(4)	109	Mutter M2
4	776	Senkschraube M2 x 6
1	789	Gabelkopf
1	1370	Servowinkel 1
1	1371	Servowinkel 2



Baustufe 10.3

Anz.	Nr.	Bauteil
6	17	Sechskantschraube M4 x 8
6	20	U-Scheibe 4,3
6	869	Breitreifen „Multitonn 2“
6	871	Felge Breitreifen, langer Bund, verchromt

10.3 Montage der Räder

Hinweis: Hin und wieder sitzen die verchromten Felgen zu stramm auf der Achse (Fertigungstoleranz). Entfernen Sie in diesem Fall die Chromschicht innen an den Felgen und fetten Sie die Laufflächen etwas ein (z.B. mit Vaseline).

Nachdem Sie die Reifen 869 auf die Felgen 871 gezogen haben, werden die Räder auf die Achsen gesteckt und mit U-Scheiben 20 und Schrauben 17 fest verschraubt. Ziehen Sie jetzt auch die Schrauben an den Federn fest. Die Räder sollten leicht drehbar sein, aber nicht zuviel Spiel haben.

10.4 Befestigung des kompletten Achsträgers am Rahmen

Die Welle 73 wird durch die seitlichen Bohrungen des Rahmens und des Schwenkträgers geschoben und mit zwei Sicherungsscheiben 25 fixiert.

10.5 Hinweise zur Montage von Aufbau und Zubehör

→ **Bei Montage von Container-Aufbauten, Art.-Nr. 310 bis 314:** Befestigen Sie den Boden des Containers an den Befestigungspunkten 1, 2 und 6.

→ **Bei Aufbau eines Rundtanks, Art.-Nr. 320 oder 321:** Befestigen Sie die Stützprofile (191) an den Befestigungspunkten 1, 2, 3, 4, 5 und 7. Am Befestigungspunkt 8 wird die Winkelstrebe (172) angebracht. Bei evtl. schon vorhandenen älteren Rundtank-Bausätzen müssen die Löcher in der Winkelstrebe zur Befestigung auf dem Fahrgestell noch zu Langlöchern erweitert werden.

→ **Bei Aufbau eines Ovaltanks, Art.-Nr. 318 oder 319:** Befestigen Sie die Stützprofile (1134) an den Befestigungspunkten 1, 2, 3, 4, 5 und 7. Am Befestigungspunkt 8 wird die Befestigungsplatte (1145) angebracht. Für die Befestigung der im Bausatz des Ovaltanks enthaltenen Stoßstange spezial (1148) sind dem Bausatz des Profi-Aufliegers Schrauben 115 und Scheiben 24 beigefügt.

→ **Bei Montage eines Armaturen- und Werkzeugkastens, Art.-Nr. 402:** Befestigen Sie den Kasten mit beiliegenden Schrauben 57 und verwenden Sie als Abstandhalter zwischen Kasten und Rahmen je eine Mutter M3 und Scheibe 13.

Baustufe 10.4

Anz.	Nr.	Bauteil
2	25	Sicherungsscheibe 3,2
1	73	Welle

Baustufe 10.5

Anz.	Nr.	Bauteil
2	---	Mutter M3
2	13	U-Scheibe 3,2
2	24	U-Scheibe 2,2
2	57	Schraube M3 x 10
2	115	Schraube M2 x 8

Hinweis:
Die ferngesteuerte Betätigung der Aufliegerstütze ist abgestimmt auf Servos mit folgenden Daten:
L x B x H 41 x 20 x 38 mm
Anschraub-Stichmaß 47/49 mm
Drehmoment min. 40 Ncm
Es passen alle Servos mit sogenannten UNI-Steckern.