

- Modellbau-Fachhandel
- Modellbau-Elektronik
- Modellbau-Metalle
- Modellbau-Zubehör
- Modellbau-Material
- Elektronische Bauelemente
- DIN-Kleinteile
- Folien und Decals



-Produkt

Betriebsanleitung für Funktions-Wahlschalter 4x2

Im Modellbau ist es immer wieder erwünscht innerhalb eines Modells auf verschiedene Funktionsgruppen umzuschalten.

Z.B. fährt man ein Fahrzeug mit Ladekran zu einem Ziel, dort stellt man das Fahrzeug ab und benötigt somit kein Gas, keine Lenkung, kein Blinker...

Diese Kanäle schaltet man nun zu dem Kranbetrieb durch und kann somit den Entladebetrieb steuern.

Hierzu wurde dieser Funktions-Wahlschalter entwickelt.

Es stehen 4 Kanäle pro Modul bereit, mit Servokabeln zum Einstecken in den Empfänger.

Gegenüber diesen 4 Servokabeln sind an dem Modul 2 mal 4 3-polige Steckplätze angebracht.

Dort kann man Regler, Servos, Schaltbausteine (z.B. PS4x) oder Ähnliches anstecken.

Die Servos oder Regler werden jeweils entsprechend dem gegenüber liegenden Anschlusskabel und Farben am Funktions-Wahlschalter angesteckt

Z.B. die 4 oberen Steckplätze für den Fahrbetrieb und die 4 unteren für den Entladebetrieb.

Ansteuerung:

Mit der blauen Steuerleitung wird zwischen den beiden 4er-Gruppen umgeschaltet.

Diese Steuerleitung ist Minus-aktiv.

Das heißt, man kann sie direkt an gängige Nautic-Module oder PS4-Module anklemmen.

Man kann auch mehrere Module parallel schalten oder sogar kaskadieren (mehr Funktionsebenen).

Es ist natürlich auch möglich, einzelne Servos eines Modells direkt am Empfänger einzustecken, damit dieses Servo von der Funktionswahl ausgenommen ist.

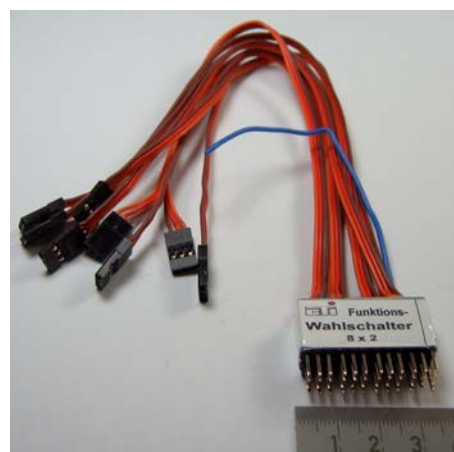
Am Sender sind hierfür keinerlei Veränderungen nötig!

Maße: 33*15*5 mm

Maße: 33*15*10 mm



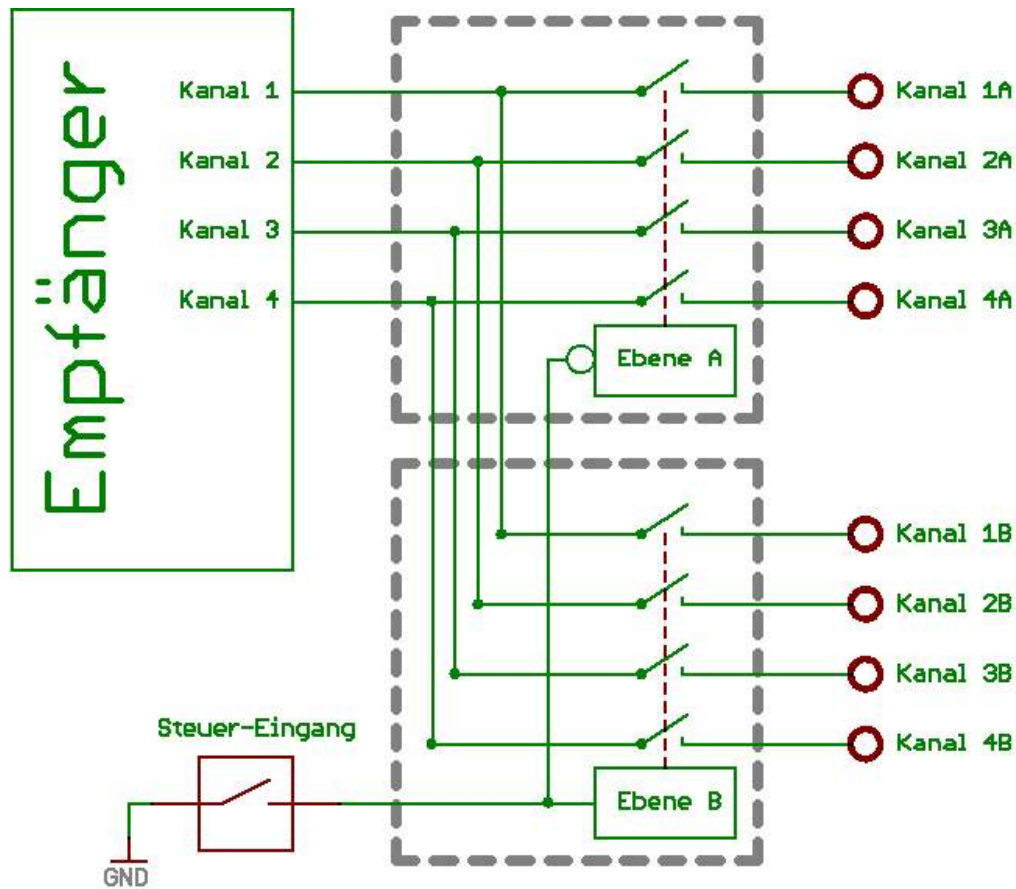
Version 4x2



Version 8x2 (nicht mehr lieferbar!)

- Modellbau-Fachhandel
- Modellbau-Elektronik
- Modellbau-Metalle
- Modellbau-Zubehör
- Modellbau-Material
- Elektronische Bauelemente
- DIN-Kleinteile
- Folien und Decals

Darstellung Version 4x2:



Weiteres Zubehör oder Änderungen im Sender sind NICHT nötig!

www.cti-aichtal.de Helmut Marschall, Blumenstr.22, 72631 Aichtal, Tel: 07127 952945